

FZB

用心让世界运转更高效
 Make the world more efficient by heart

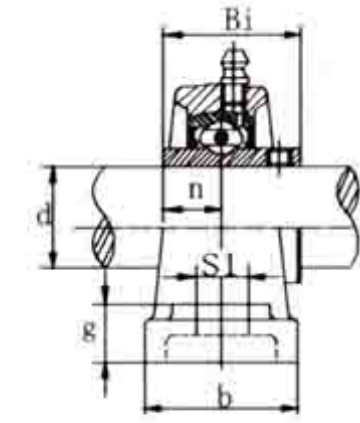
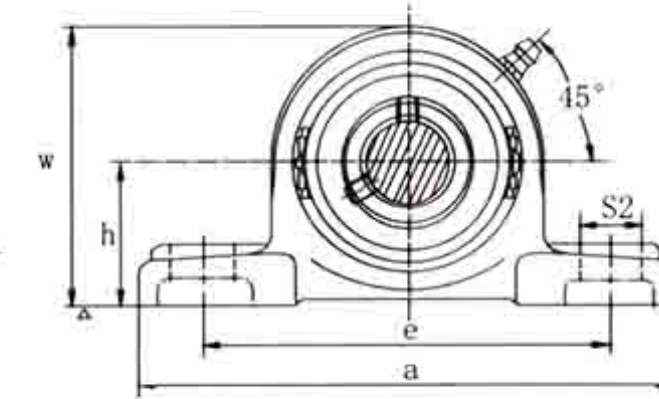
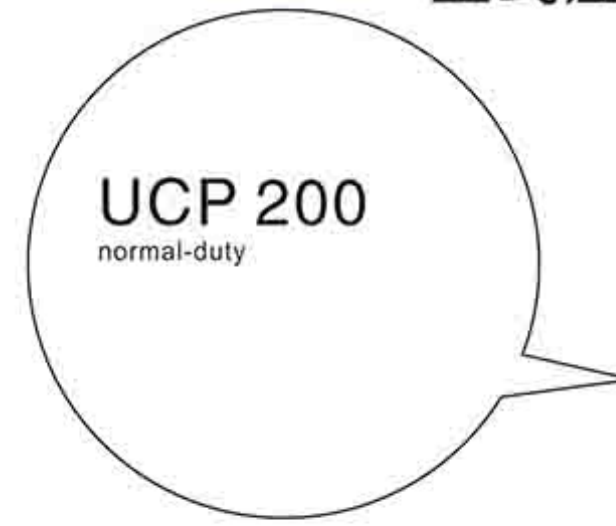
高转速，低噪音，**更稳定**，高价值
 High speed, low noise, more stable, high-value



Pillow Blocks

FZB

立式座

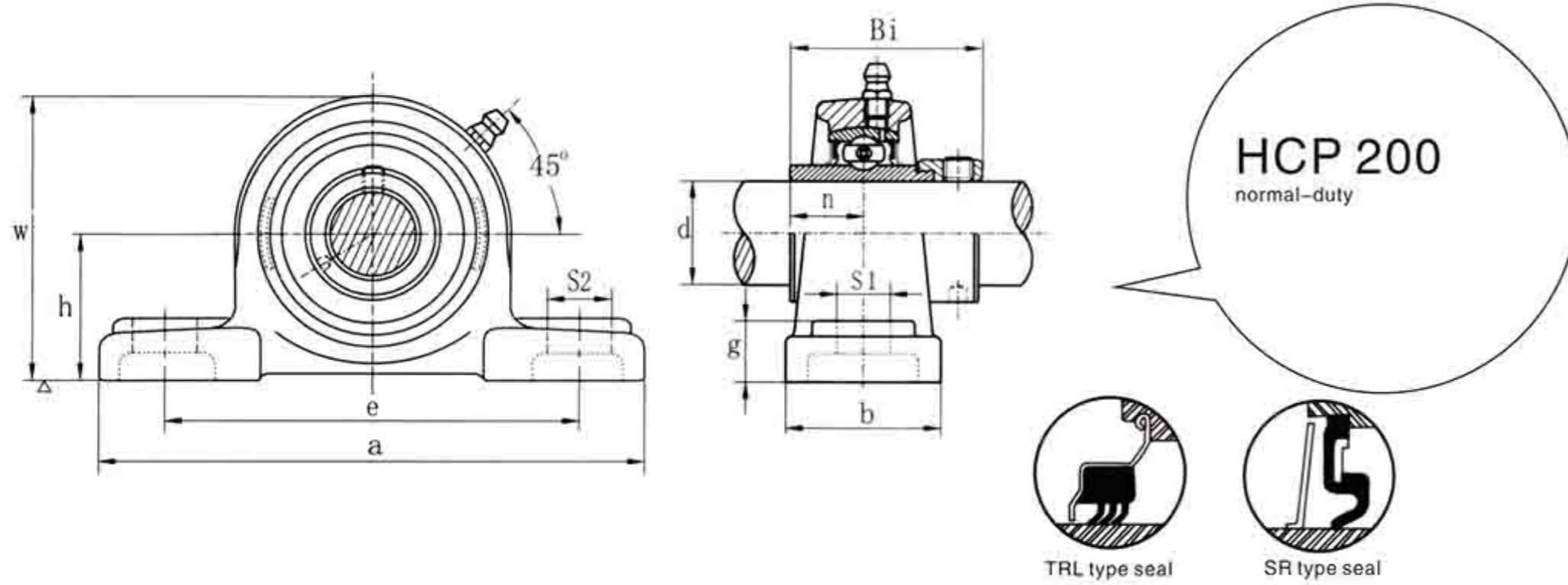


SR sype seal

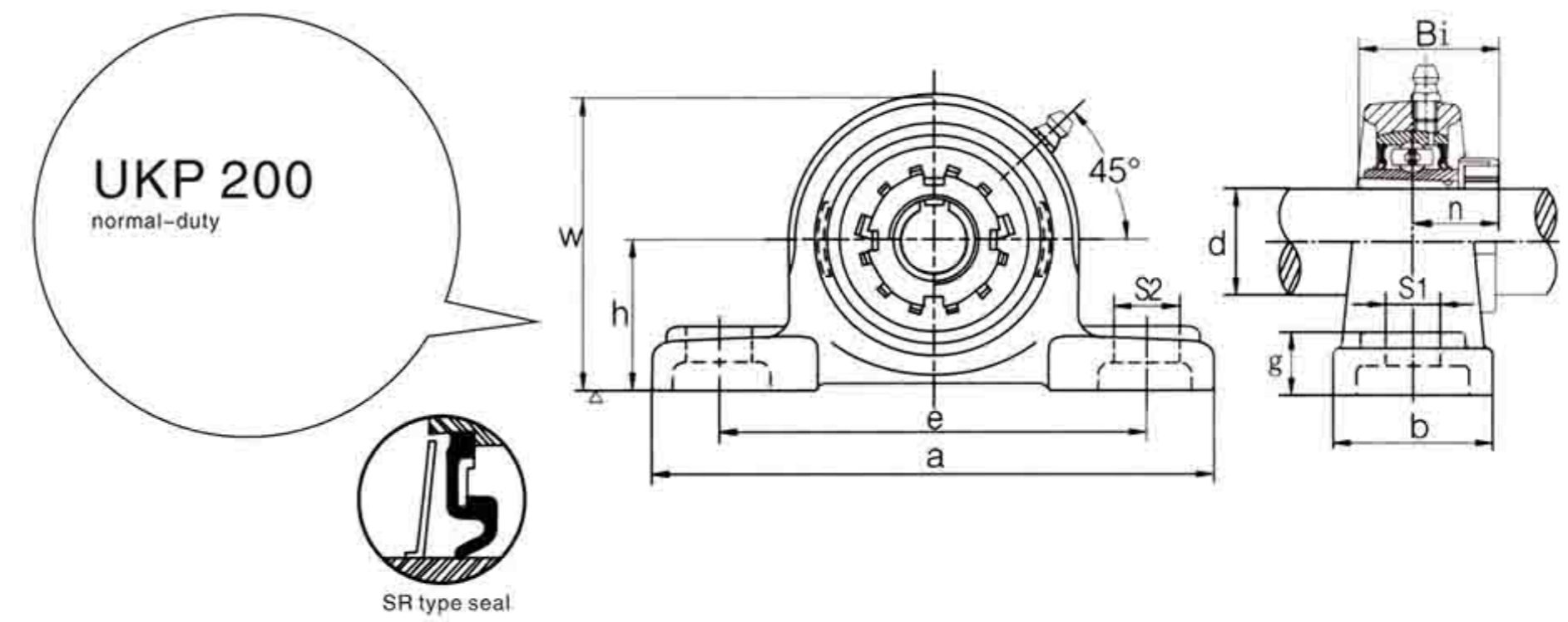


TRL sype seal

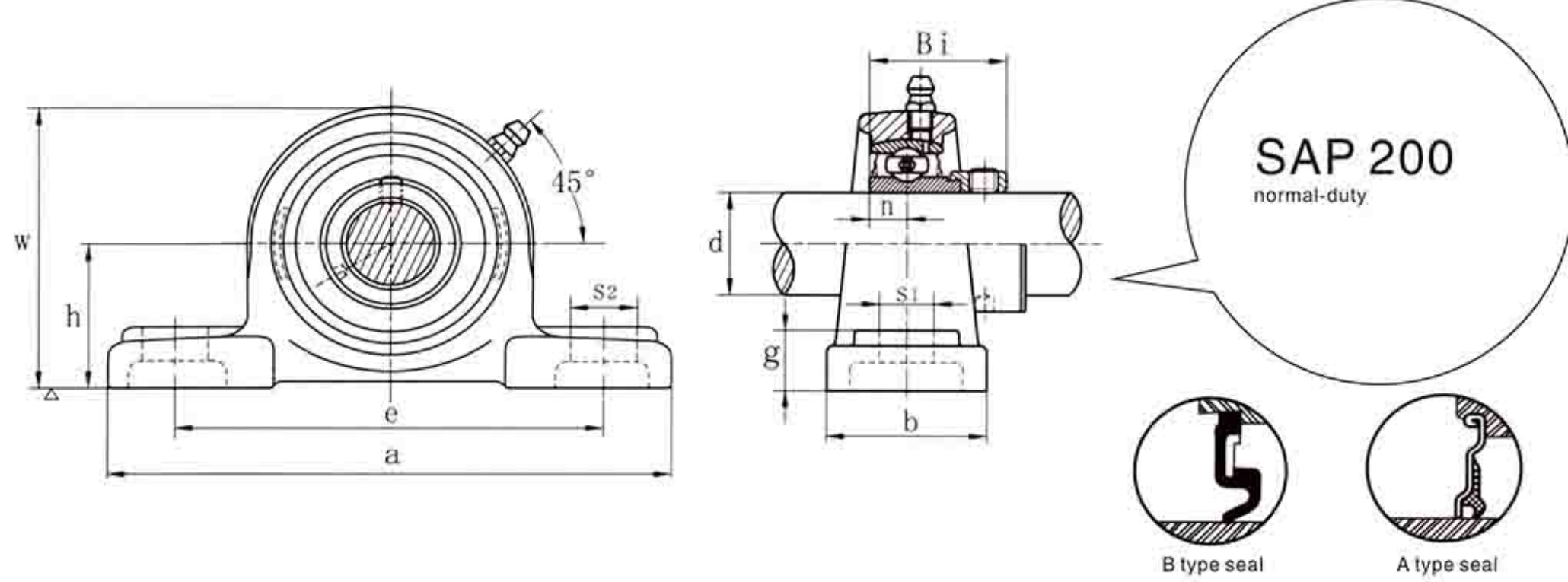
带座轴承代号 Bearing Unit	轴径 Shaft Dia	外形尺寸 (英寸) 或 (毫米) Dimensions (in) or (mm)											螺栓 Bolt Used	轴承 Bearing	重量 Housing Weight		
No.	d	h	a	e	b	S2	S1	g	w	Bi	n	No.	No.	(kg)			
(in.) (mm)												(mm) (in.)					
UCP 201	12	1 ³ / ₁₆	5	3 ³ / ₄	1 ¹ / ₂	5/8	1/2	35/64	2 ⁷ / ₁₆	1.2205	0.5000	M10	3/8	UC 201	P201	0.63	
201-8	1/2	30.2	127	95	38	19	13	14	62	31.0	12.7	M10	3/8	UC 202	201-8	P201	0.63
UCP 202	15	1 ³ / ₁₆	5	3 ³ / ₄	1 ¹ / ₂	5/8	1/2	35/64	2 ⁷ / ₁₆	1.2205	0.5000	M10	3/8	UC 202	202-10	P202	0.63
202-10	5/8	30.2	127	95	38	19	13	14	62	31.0	12.7	M10	3/8	UC 203	202-10	P202	0.63
UCP 203	17	1 ³ / ₁₆	5	3 ³ / ₄	1 ¹ / ₂	5/8	1/2	35/64	2 ⁷ / ₁₆	1.2205	0.5000	M10	3/8	UC 203	203-11	P203	0.63
203-11	11/16	30.2	127	95	38	19	13	14	62	31.0	12.7	M10	3/8	UC 204-12	203-11	P203	0.63
UCP 204-12	20	1 ⁵ / ₁₆	5	3 ³ / ₄	1 ¹ / ₂	5/8	1/2	35/64	2 ⁹ / ₁₆	1.2205	0.5000	M10	3/8	UC 204	204	P204	0.65
204	3/4	33.3	127	95	38	19	13	14	65	31.0	12.7	M10	3/8	UC 205-14	204	P204	0.65
UCP 205-14	25	1 ⁷ / ₁₆	5 ¹ / ₂	4 ¹ / ₈	1 ¹ / ₂	5/8	1/2	19/32	2 ⁵ / ₁₆	1.3386	0.5630	M10	3/8	UC 205-15	205-14	P205	0.79
205-15	15/16	36.5	140	105	38	19	13	15	71	34	14.3	M10	3/8	UC 205-16	205-15	P205	0.79
205	1	36.5	140	105	38	19	13	15	71	34	14.3	M10	3/8	UC 206-18	205-16	P205	0.79
205-16	1	36.5	140	105	38	19	13	15	71	34	14.3	M10	3/8	UC 206-18	205-16	P205	0.79
UCP 206-18	30	1 ¹¹ / ₁₆	6 ¹ / ₂	4 ⁹ / ₁₆	1 ⁷ / ₈	25/32	21/32	21/32	3 ¹⁷ / ₆₄	1.5000	0.6260	M14	1/2	UC 206	206-18	P206	1.3
206	1 1/8	42.9	165	121	48	21	17	17	83	38.1	15.9	M14	1/2	UC 206-19	206	P206	1.3
UCP 206-19	30	1 ¹¹ / ₁₆	6 ¹ / ₂	4 ⁹ / ₁₆	1 ⁷ / ₈	25/32	21/32	21/32	3 ¹⁷ / ₆₄	1.5000	0.6260	M14	1/2	UC 206-20	206-19	P206	1.3
206-19	1 3/8	42.9	165	121	48	21	17	17	83	38.1	15.9	M14	1/2	UC 207-20	206-19	P206	1.3
UCP 206-20	30	1 ¹¹ / ₁₆	6 ¹ / ₂	4 ⁹ / ₁₆	1 ⁷ / ₈	25/32	21/32	21/32	3 ¹⁷ / ₆₄	1.5000	0.6260	M14	1/2	UC 207-20	206-20	P206	1.3
206-20	1 1/4	42.9	165	121	48	21	17	17	83	38.1	15.9	M14	1/2	UC 207-21	206-20	P206	1.3
UCP 207-20	35	1 ⁷ / ₈	6 ³ / ₁₆	5	1 ⁷ / ₈	25/32	21/32	45/64	3 ²¹ / ₃₂	1.6890	0.6890	M14	1/2	UC 207-21	207-20	P207	1.60
207-21	1 5/8	47.6	167	127	48	21	17	18	93	42.9	17.5	M14	1/2	UC 207-22	207-21	P207	1.60
UCP 207-22	35	1 ⁷ / ₈	6 ³ / ₁₆	5	1 ⁷ / ₈	25/32	21/32	45/64	3 ²¹ / ₃₂	1.6890	0.6890	M14	1/2	UC 207-22	207-22	P207	1.60
207-22	1 3/8	47.6	167	127	48	21	17	18	93	42.9	17.5	M14	1/2	UC 207-23	207-22	P207	1.60
207	1 3/8	47.6	167	127	48	21	17	18	93	42.9	17.5	M14	1/2	UC 208-24	207	P207	1.60
UCP 207-23	40	1 ¹⁵ / ₁₆	7 ¹ / ₄	5 ²⁵ / ₆₄	2 ¹ / ₈	25/32	21/32	45/64	3 ²⁷ / ₃₂	1.9370	0.7480	M14	1/2	UC 208-24	207-23	P207	1.60
207-23	1 7/16	49.2	184	137	54	21	17	18	98	49.2	19.0	M14	1/2	UC 208-25	207-23	P207	1.60
UCP 208-24	40	1 ¹⁵ / ₁₆	7 ¹ / ₄	5 ²⁵ / ₆₄	2 ¹ / ₈	25/32	21/32	45/64	3 ²⁷ / ₃₂	1.9370	0.7480	M14	1/2	UC 208-25	208	P208	2.00
208-25	1 9/16	49.2	184	137	54	21	17	18	98	49.2	19.0	M14	1/2	UC 209-26	208-25	P208	2.00
208	1 9/16	49.2	184	137	54	21	17	18	98	49.2	19.0	M14	1/2	UC 209-26	208	P208	2.00
UCP 209-26	45	2 ¹ / ₈	7 ¹⁵ / ₃₂	5 ³ / ₄	2 ¹ / ₈	25/32	21/32	25/32	4 ³ / ₁₆	1.9370	0.7480	M14	1/2	UC 209-27	209	P209	2.20
209-27	1 5/8	54.0	190	146	54	22	17	20	106	49.2	19.0	M14	1/2	UC 209-28	209-27	P209	2.20
UCP 209-28	45	2 ¹ / ₈	7 ¹⁵ / ₃₂	5 ³ / ₄	2 ¹ / ₈	25/32	21/32	25/32	4 ³ / ₁₆	1.9370	0.7480	M14	1/2	UC 209-28	209	P209	2.20
209	1 3/4	54.0	190	146	54	22	17	20	106	49.2	19.0	M14	1/2	UC 210-30	209-28	P209	2.20
UCP 210-30	50	2 ¹ / ₄	8 ¹ / ₈	6 ¹ / ₄	2 ³ / ₈	29/32	25/32	53/64	4 ¹ / ₂	2.0315	0.7480	M16	5/8	UC 210-31	210	P210	2.80
210-31	1 5/8	57.2	206	159	60	25	20	21	114	51.6	19.0	M16	5/8	UC 210-32	210-31	P210	2.80
UCP 210-32	50	2 ¹ / ₄	8 ¹ / ₈	6 ¹ / ₄	2 ³ / ₈	29/32	25/32	53/64	4 ¹ / ₂	2.0315	0.7480	M16	5/8	UC 211-32	210-32	P210	2.80
210	1 5/8	57.2	206	159	60	25	20	21	114	51.6	19.0	M16	5/8	UC 211-32	210	P210	2.80
UCP 210-32	50	2 ¹ / ₄	8 ¹ / ₈	6 ¹ / ₄	2 ³ / ₈	29/32	25/32	53/64	4 ¹ / ₂	2.0315	0.7480	M16	5/8	UC 211-34	210-32	P210	2.80
210-32	2	57.2	206	159	60	25	20	21	114	51.6	19.0	M16	5/8	UC 211-34	210-32	P210	2.80
UCP 211-32	55	2 ¹ / ₂	8 ⁵ / ₈	6 ⁴ / ₁₆	2 ³ / ₈	29/32	25/32	29/32	4 ³ / ₁₆	2.1890	0.8740	M16	5/8	UC 211-34	211	P211	3.40
211-34	2 1/8	63.5	219	171	60	25	20	23	126	55.6	22.2	M16	5/8	UC 211-35	211-34	P211	3.40
UCP 211-35	55	2 ¹ / ₂	8 ⁵ / ₈	6 ⁴ / ₁₆	2 ³ / ₈	29/32	25/32	29/32	4 ³ / ₁₆	2.1890	0.8740	M16	5/8	UC 211-35	211	P211	3.40
211	2 1/8	63.5	219	171	60	25	20	23	126	55.6	22.2	M16	5/8	UC 212-36	211-35	P211	3.40
UCP 212-36	60	2 ³ / ₄	9 ¹ / ₂	7 ¹ / ₄	2 ³ / ₄	29/32	25/32	1	5 ⁷ / ₁₆	2.5630	1.0000	M16	5/8	UC 212	212-36	P212	4.80
212	2 1/4	69.8	241	184	70	25	20	25	138	65.1	25.4	M16	5/8	UC 212-38	212	P212	4.80
UCP 212-38	60	2 ³ / ₄	9 ¹ / ₂	7 ¹ / ₄	2 ³ / ₄	29/32	25/32	1	5 ⁷ / ₁₆	2.5630	1.0000	M16	5/8	UC 212-39	212-38	P212	4.80
212-38	2 3/8	69.8	241	184	70	25	20	25	138	65.1	25.4	M16	5/8	UC 212-39	212-38	P212	4.80
UCP 212-39	65	3	10 ⁷ / ₁₆	8	2 ³ / ₄	1 ³ / ₃₂	1	1 ¹ / ₁₆	5 ¹⁵ / ₁₆	2.5630	1.0000	M20	3/4	UC 213-40	212-39	P213	5.70
212-39	2 7/16	76.2	265	203	70	28	25	27	151	65.1	25.4	M20	3/4	UC 213-40	213	P213	5.70
UCP 213-40	70	3 ¹ / ₈	10 ¹⁵ / ₃₂	8 ⁹ / ₃₂	2 ²⁷ / ₃₂	1 ³ / ₃₂	1	1 ¹ / ₁₆	6 ³ / ₁₆	2.9370	1.1890	M20	3/4	UC 214-44	213-40	P213	5.70
213	2 1/2	79.4	266	210	72	30	25	27	157	74.6	30.2	M20	3/4	UC 214	214	P214	7.00
UCP 214-44	75	3 ¹ / ₈	10 ¹⁵ / ₃₂	8 ⁹ / ₃₂	2 ²⁷ / ₃₂	1 ³ / ₃₂	1	1 ¹ / ₁₆	6 ³ / ₁₆	2.9370	1.1890	M20	3/4	UC 215	214	P214	7.00
214	2 3/4	79.4	266	210	72	30	25	27	157	74.6	30.2	M20	3/4	UC 215	214	P214	7.00
UCP 215	80	3 ¹ / ₂	10 ¹³ / ₁₆	8 ¹⁷ / ₃₂	2 ²⁹ / ₃₂	1 ³ / ₃₂	1	1 ³ / ₃₂	6 ¹³ / ₃₂	3.0630	1.3110	M20	3/4	UC 215-47	215	P215	7.60
215-47	2 15/16	82.6	275	217	74	30	25	28	163	77.8	33.3	M20	3/4	UC 215-48	215-47	P215	7.60
UCP 215-48	80	3 ¹ / ₂	10 ¹³ / ₁₆	8 ¹⁷ / ₃₂	2 ²⁹ / ₃₂	1 ³ / ₃₂	1	1 ³ / ₃₂	6 ¹³ / ₃₂	3.0630	1.3110	M20	3/				



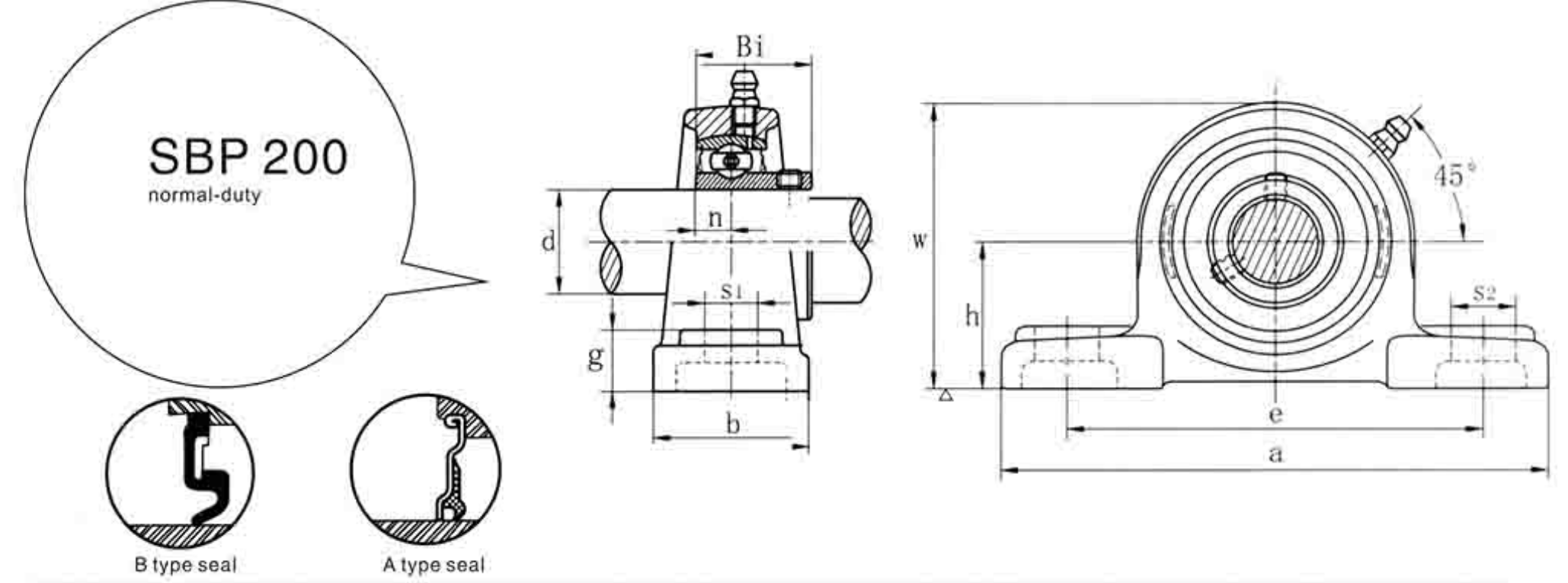
带座轴承代号 Bearing Unit	轴径 Shaft Dia	外形尺寸 (英寸) 或 (毫米) Dimensions (in.) or (mm)											螺栓 Bolt Used	轴承代号 Bearing	座代号 Housing	重量 Weight
No.	d	h	a	e	b	S2	S1	g	w	Bi	n		No.	No.	No.	(kg)
(in.) (mm)												(mm) (in.)				
HCP201	12	1 ³ / ₁₆	4 ⁵⁹ / ₆₄	3 ²⁵ / ₃₂	1 ¹⁷ / ₆₄	5/8	15/32	33/64	2 ¹ / ₄	1.4685	0.5472	M10	3/8	HC 201	P201	0.72
201-8	1/2	30.2	125	96	32	19	12	13	57	37.3	13.9			201-8	P201	0.72
HCP202	15	1 ³ / ₁₆	4 ⁵⁹ / ₆₄	3 ²⁵ / ₃₂	1 ¹⁷ / ₆₄	5/8	15/32	33/64	2 ¹ / ₄	1.4685	0.5472	M10	3/8	HC 202	P202	0.72
202-10	5/8	30.2	125	96	32	19	12	13	57	37.3	13.9			202-10	P202	0.72
HCP203	17	1 ³ / ₁₆	4 ⁵⁹ / ₆₄	3 ²⁵ / ₃₂	1 ¹⁷ / ₆₄	5/8	15/32	33/64	2 ¹ / ₄	1.4685	0.5472	M10	3/8	HC 203	P203	0.72
203-11	11/16	30.2	125	95	32	19	12	13	57	37.3	13.9			203-11	P203	0.72
HCP204-12	20	1 ⁵ / ₁₆	5	3 ³ / ₄	1 ¹ / ₂	5/8	1/2	35/64	2 ⁹ / ₁₆	1.7205	0.6732	M10	3/8	HC 204-12	P204	0.72
204	3/4	33.3	127	95	38	19	13	14	65	43.7	17.1			204	P204	0.72
HCP205-14	25	1 ⁷ / ₁₆	5 ¹ / ₂	4 ¹ / ₈	1 ¹ / ₂	5/8	1/2	19/32	2 ⁵¹ / ₆₄	1.7441	0.6850	M10	3/8	HC 205-14	P205	0.8
205-15	15/16	36.5	140	105	38	19	13	15	71	44.3	17.4			205-15	P205	0.8
205-16	1	36.5	140	105	38	19	13	15	71	44.3	17.4			205-16	P205	0.8
HCP206-18	30	1 ¹¹ / ₁₆	6 ¹ / ₂	4 ⁴⁹ / ₆₄	1 ⁷ / ₈	25/32	21/32	21/32	3 ¹⁷ / ₆₄	1.9055	0.7205	M14	1/2	HC 206-18	P206	1.35
206	1 1/8	42.9	165	121	48	21	17	17	83	48.4	18.3			206	P206	1.35
206-19	1 3/16	42.9	165	121	48	21	17	17	83	48.4	18.3			206-19	P206	1.35
206-20	1 1/4	42.9	165	121	48	21	17	17	83	48.4	18.3			206-20	P206	1.35
HCP207-20	35	1 ⁷ / ₈	6 ³⁷ / ₆₄	5	1 ⁷ / ₈	25/32	21/32	45/64	3 ²¹ / ₃₂	2.0118	0.7402	M14	1/2	HC 207-20	P207	1.7
207-21	1 5/16	47.6	167	127	48	21	17	18	93	51.1	18.8			207-21	P207	1.7
207-22	1 3/8	47.6	167	127	48	21	17	18	93	51.1	18.8			207-22	P207	1.7
207	35	47.6	167	127	48	21	17	18	93	51.1	18.8			207	P207	1.7
207-23	1 7/16	47.6	167	127	48	21	17	18	93	51.1	18.8			207-23	P207	1.7
HCP208-24	40	1 ¹⁵ / ₁₆	7 ¹ / ₄	5 ²⁵ / ₆₄	2 ¹ / ₈	25/32	21/32	45/64	3 ²⁷ / ₃₂	2.2165	0.8425	M14	1/2	HC 208-24	P208	2.0
208-25	1 9/16	49.2	184	137	54	21	17	18	98	56.3	21.4			208-25	P208	2.0
208	40	49.2	184	137	54	21	17	18	98	56.3	21.4			208	P208	2.0
HCP209-26	45	2 ¹ / ₈	7 ¹⁵ / ₃₂	5 ³ / ₄	2 ¹ / ₈	25/32	21/32	25/32	4 ³ / ₁₆	2.2165	0.8425	M14	1/2	HC 209-26	P209	2.42
209-27	1 11/16	54.0	190	146	54	22	17	20	106	56.3	21.4			209-27	P209	2.42
209-28	1 3/4	54.0	190	146	54	22	17	20	106	56.3	21.4			209-28	P209	2.42
209	45	54.0	190	146	54	22	17	20	106	56.3	21.4			209	P209	2.42
HCP210-30	50	2 ¹ / ₄	8 ¹ / ₈	6 ¹ / ₄	2 ³ / ₈	29/32	25/32	53/64	4 ¹ / ₂	2.4685	0.9685	M16	5/8	HC 210-30	P210	2.75
210-31	1 15/16	57.2	206	159	60	25	20	21	114	62.7	24.6			210-31	P210	2.75
210	50	57.2	206	159	60	25	20	21	114	62.7	24.6			210	P210	2.75
210-32	2	57.2	206	159	60	25	20	21	114	62.7	24.6			210-32	P210	2.75
HCP211-32	55	2 ¹ / ₂	8 ⁵ / ₈	6 ⁴⁷ / ₆₄	2 ³ / ₈	29/32	25/32	29/32	4 ³¹ / ₃₂	2.8110	1.0940	M16	5/8	HC 211-32	P211	3.55
211-34	2 1/8	63.5	219	171	60	25	20	23	126	71.4	27.8			211-34	P211	3.55
211	55	63.5	219	171	60	25	20	23	126	71.4	27.8			211	P211	3.55
211-35	2 3/16	63.5	219	171	60	25	20	23	126	71.4	27.8			211-35	P211	3.55
HCP212-36	60	2 ³ / ₄	9 ¹ / ₂	7 ¹ / ₄	2 ³ / ₄	29/32	25/32	1	5 ⁷ / ₁₆	3.0630	1.2200	M16	5/8	HC 212-36	P212	5.2
212	2 1/4	69.8	241	184	70	25	20	25	138	77.8	31.0			212	P212	5.2
212-38	2 3/8	69.8	241	184	70	25	20	25	138	77.8	31.0			212-38	P212	5.2
212-39	2 7/16	69.8	241	184	70	25	20	25	138	77.8	31.0			212-39	P212	5.2
HCP213-40	65	3	10 ⁷ / ₁₆	8	2 ³ / ₄	1 ³ / ₃₂	1	1 ¹ / ₁₆	5 ¹⁵ / ₁₆	3.3740	1.3425	M20	3/4	HC 213-40	P213	6.3
213	2 1/2	76.2	265	203	70	28	25	27	151	85.7	34.1			213	P213	6.3
HCP215	75	3 ¹ / ₄	10 ¹³ / ₁₆	8 ¹⁷ / ₃₂	2 ²⁹ / ₃₂	1 ³ / ₃₂	1	1 ³ / ₃₂	6 ¹³ / ₃₂	3.6260	1.4685	M20	3/4	HC 215	P215	7.8
215-47	2 15/16	82.6	275	217	74	30	25	28	163	92.1	37.3			215-47	P215	7.8
215-48	3	82.6	275	217	74	30	25	28	163	92.1	37.3			215-48	P215	7.8



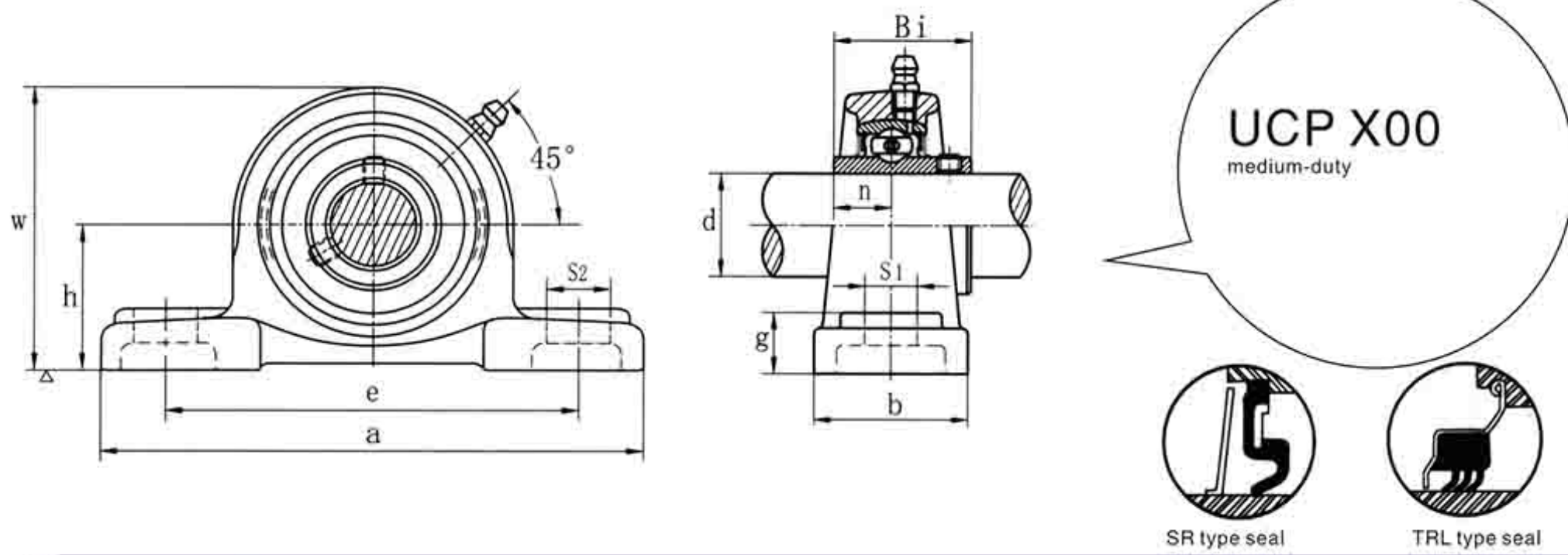
带座轴承代号 Bearing Unit	轴径 Shaft Dia	外形尺寸 (英寸) 或 (毫米) Dimensions (in.) or (mm)											螺栓 Bolt Used	轴承代号 Bearing	座代号 Housing	座代号 Housing	重量 Weight
No.	d	h	a	e	b	S2	S1	g	w	Bi	n		No.	No.	No.	(kg)	
(in.) (mm)												(mm) (in.)					
UKP205+HE2305	3/4	1 ⁷ / ₁₆	5 ¹ / ₂	4 ¹ / ₈	1 ¹ / ₂	5/8	1/2	19/32	2 ⁵¹ / ₆₄	1.3778	0.7677	M10	3/8	UK205	P205	He2305	0.8
205+H2305	20	36.5	140	105	38	19	13	15	71	35	19.5			UK205	P205	H2305	0.8
UKP206+HS2306	7/8	1 ¹¹ / ₁₆	6 ¹ / ₂	4 ⁴⁹ / ₆₄	1 ⁷ / ₈	25/32	21/32	21/32	3 ¹⁷ / ₆₄	1.4960	0.8268	M14	1/2	UK206	P206	HS2306	1.3
206+HA2306	15/16	42.9	165	121	48	21	17	17	83	38	21			UK206	P206	HA2306	1.3
206+H2306	25	42.9	165	121	48	21	17	17	83	38	21			UK206	P206	H2306	1.3
206+HE2306	1	42.9	165	121	48	21	17	17	83	38	21			UK206	P206	HE2306	1.3
UKP207+HS2307	1 1/8	1 ⁷ / ₈	6 ³⁷ / ₆₄	5	1 ⁷ / ₈	25/32	21/32	45/64	3 ²¹ / ₃₂	1.6929	0.8858	M14	1/2	UK207	P207	HS2307	1.5
207+H2307	30	47.6	167	127	48	21	17	18	93	43	22.5			UK207	P207	H2307	1.5
207+HA2307	1 3/16	47.6	167	127	48	21	17	18	93	43	22.5			UK207	P207	HA2307	1.5
UKP208+HE2308	1 1/4	1 ¹⁵ / ₁₆	7 ¹ / ₄	5 ²⁵ / ₆₄	2 ¹ / ₈	25/32	21/32	45/64	3 ²⁷ / ₃₂	1.8110	0.9646	M14	1/2	UK208	P208	HE2308	2.0
208+HS2308	1 3/8	49.2	184	137	54	21	17	18	98	46	24.5			UK208	P208	HS2308	2.0
208+H2308	35	49.2	184	137	54	21	17	18	98	46	24.5			UK208	P208	H2308	2.0
UKP209+HA2309	1 7/16	2 ¹ / ₈	7 ¹⁵ / ₃₂	5 ³ / ₄	2 ¹ / ₈	25/32	21/32	25/32	4 ³ / ₁₆	1.9685	1.0236	M14	1/2	UK209	P209	HA2309	2.3
209+HE2309	1 1/2	54.0	190	146	54	22	17	20	106	50	26			UK209	P209	HE2309	2.3
209+H2309	40	54.0	190	146	54	22	17	20	106	50	26			UK209	P209	H2309	2.3
UKP210+HS2310	1 5/8	2 ¹ / ₄	8 ¹ / ₈	6 ¹ / ₄	2 ³ / ₈	29/32	25/32	53/64	4 ¹ / ₂	2.1654	1.0827	M16	5/8	UK210	P210	HS2310	3.0
210+HA2310	1 11/16	57.2	206	159	60	25	20	21	114	55	27.5			UK210	P210	HA2310	3.0
210+HE2310	1 3/4	57.2	206	159													



带座轴承代号 Bearing Unit	轴径 Shaft Dia	外形尺寸 (英寸) 或 (毫米) Dimensions (in) or (mm)											螺栓 Bolt Used	轴承代号 Bearing	座代号 Housing	重量 Weight
No.	d	h	a	e	b	S2	S1	g	w	Bi	n		No.	No.	(kg)	
SAP 201	12	1 ³ / ₁₆	4 ⁵⁹ / ₆₄	3 ²⁵ / ₃₂	1 ¹⁷ / ₆₄	5/8	15/32	33/64	2 ¹ / ₄	1.1260	0.2362	M10	3/8	SA 201	P201	0.65
201-8	1 ¹ / ₂	30.2	125	96	32	19	12	13	57	28.6	6.0			201-8		
SAP 202	15	1 ³ / ₁₆	4 ⁵⁹ / ₆₄	3 ²⁵ / ₃₂	1 ¹⁷ / ₆₄	5/8	15/32	33/64	2 ¹ / ₄	1.1260	0.2362	M10	3/8	SA 202	P202	0.65
202-10	5/8	30.2	125	96	32	19	12	13	57	28.6	6.0			202-10		
SAP 203	17	1 ³ / ₁₆	4 ⁵⁹ / ₆₄	3 ²⁵ / ₃₂	1 ¹⁷ / ₆₄	5/8	15/32	33/64	2 ¹ / ₄	1.1260	0.2362	M10	3/8	SA 203	P203	0.65
203-11	1 ¹¹ / ₁₆	30.2	125	95	32	19	12	13	57	28.6	6.0			203-11		
SAP 204-12	3/4	1 ⁵ / ₁₆	5	3 ³ / ₄	1 ¹ / ₂	5/8	1/2	3 ⁵ / ₆₄	2 ⁹ / ₁₆	1.2205	0.2756	M10	3/8	SA 204-12	P204	0.65
204	20	33.3	127	95	38	19	13	14	65	31.0	7.0			204		
SAP 205-14	7/8													SA 205-14		
205-15	1 ⁵ / ₁₆	1 ⁷ / ₁₆	5 ¹ / ₂	4 ¹ / ₈	1 ¹ / ₂	5/8	1/2	1 ⁹ / ₃₂	2 ⁵¹ / ₆₄	1.2205	0.3	M10	3/8	205-15	P205	0.85
205	25	36.5	140	105	38	19	13	15	71	31.0	7.5			205		
205-16	1													205-16		
SAP 206-18	1 ¹ / ₈													SA 206-18		
206	30	1 ¹¹ / ₁₆	6 ¹ / ₂	4 ⁴⁹ / ₆₄	1 ⁷ / ₈	25/32	2 ¹ / ₃₂	2 ¹ / ₃₂	3 ¹⁷ / ₆₄	1.4055	0.3150	M14	1/2	206	P206	1.4
206-19	1 ³ / ₁₆	42.9	165	121	48	21	17	17	83	35.7	8.0			206-19		
206-20	1 ¹ / ₄													206-20		
SAP 207-20	1 ¹ / ₄													SA 207-20		
207-21	1 ⁵ / ₁₆													207-21		
207-22	1 ³ / ₈	1 ⁷ / ₈	6 ³⁷ / ₆₄	5	1 ⁷ / ₈	25/32	2 ¹ / ₃₂	4 ⁵ / ₆₄	3 ²¹ / ₃₂	1.5315	0.3346	M14	1/2	207-22	P207	1.68
207	35	47.6	167	127	48	21	17	18	93	38.9	8.5			207		
207-23	1 ⁷ / ₁₆													207-23		
SAP 208-24	1 ¹ / ₂													SA 208-24		
208-25	1 ⁹ / ₁₆	1 ¹⁵ / ₁₆	7 ¹ / ₄	5 ²⁵ / ₆₄	2 ¹ / ₈	25/32	2 ¹ / ₃₂	4 ⁵ / ₆₄	3 ²⁷ / ₃₂	1.7205	0.3543	M14	1/2	208-25	P208	2.12
208	40	49.2	184	137	54	21	17	18	98	43	9.0			208		
SAP 209-26	1 ⁵ / ₈													SA 209-26		
209-27	1 ¹¹ / ₁₆	2 ¹ / ₈	7 ¹⁵ / ₃₂	5 ³ / ₄	2 ¹ / ₈	25/32	2 ¹ / ₃₂	2 ⁵ / ₃₂	4 ³ / ₁₆	1.7205	0.3740	M14	1/2	209-27	P209	2.39
209-28	1 ³ / ₄	54.0	190	146	54	22	17	20	106	43.7	9.5			209-28		
209	45													209		
SAP 210-30	1 ⁷ / ₈													SA 210-30		
210-31	1 ¹⁵ / ₁₆	2 ¹ / ₄	8 ¹ / ₈	6 ¹ / ₄	2 ³ / ₈	29/32	2 ⁵ / ₃₂	5 ³ / ₆₄	4 ¹ / ₂	1.7205	0.3937	M16	5/8	210-31	P210	2.59
210	50	57.2	206	159	60	25	20	21	114	43.7	10			210		
210-32	2													210-32		
SAP 211-32	2	2 ³ / ₄												SA 211-32		
211-34	2 ¹ / ₈	2 ¹ / ₂	8 ⁵ / ₈	6 ⁴⁷ / ₆₄	2 ³ / ₈	29/32	2 ⁵ / ₃₂	2 ⁹ / ₃₂	4 ³¹ / ₃₂	1.9055	0.4724	M16	5/8	211-34	P211	3.36
211	55	63.5	219	171	60	25	20	23	126	48.4	12			211		
211-35	2 ³ / ₁₆													211-35		
SAP 212-36	2 ¹ / ₄													SA 212-36		
212	60	9 ¹ / ₂	7 ¹ / ₄	2 ³ / ₄	29/32	2 ⁵ / ₃₂	1	5 ⁷ / ₁₆	2.0905	0.4724			212			
212-38	2 ³ / ₈	69.8	241	184	70	25	20	25	138	53.1	12	M16	5/8	212-38	P212	5.16
212-39	2 ⁷ / ₁₆													212-39		

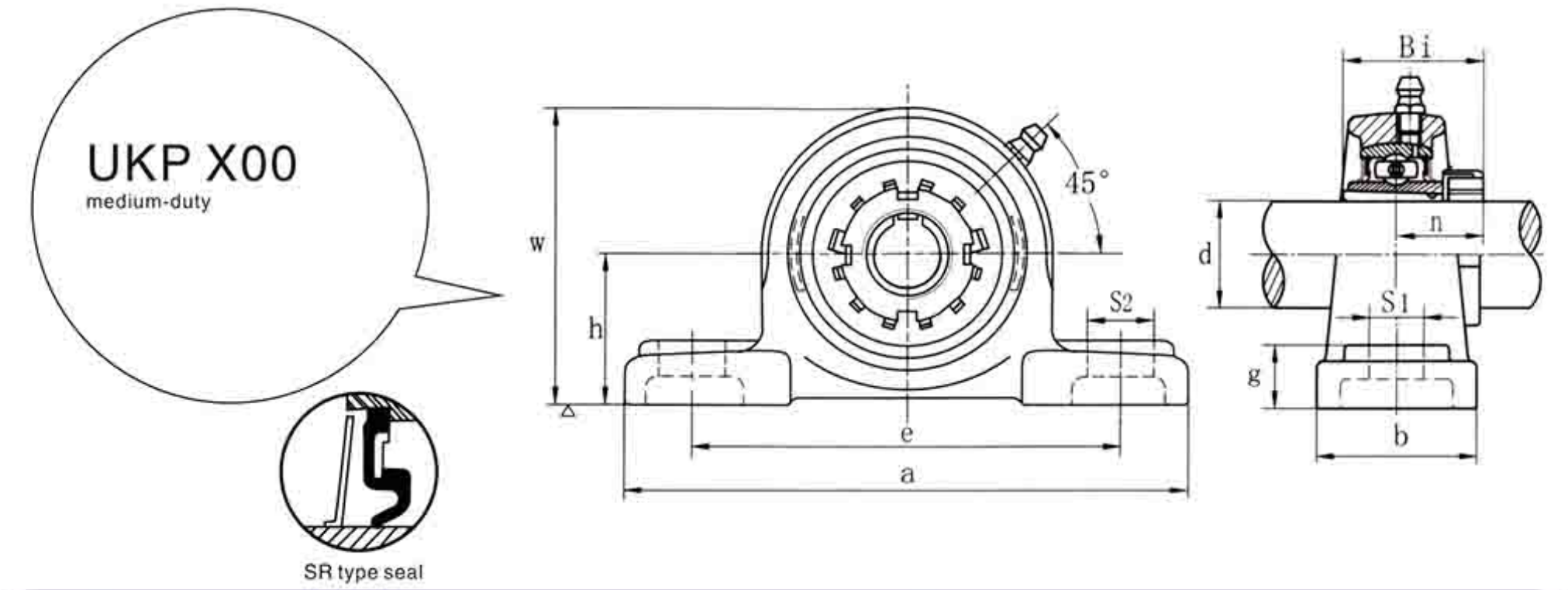


带座轴承代号 Bearing Unit	轴径 Shaft Dia	外形尺寸 (英寸) 或 (毫米) Dimensions (in) or (mm)											螺栓 Bolt Used	轴承代号 Bearing	座代号 Housing	重量 Weight
No.	d	h	a	e	b	S2	S1	g	w	Bi	n		No.	No.	(kg)	
SBP 201	12	1 ³ / ₁₆	4 ⁵⁹ / ₆₄	3 ²⁵ / ₃₂	1 ¹⁷ / ₆₄	5/8	15/32	33/64	2 ¹ / ₄	0.8661	0.2362	M10	3/8	SB 201	P201	0.63
201-8	1 ¹ / ₂	30.2	125	96	32	19	12	13	57	22	6.0			201-8		
SBP 202	15	1 ³ / ₁₆	4 ⁵⁹ / ₆₄	3 ²⁵ / ₃₂	1 ¹⁷ / ₆₄	5/8	15/32	33/64	2 ¹ / ₄	0.8661	0.2362	M10	3/8	SB 202	P202	0.63
202-10	5/8	30.2	125	96	32	19	12	13	57	22	6.0			202-10		
SBP 203	17	1 ³ / ₁₆	4 ⁵⁹ / ₆₄	3 ²⁵ / ₃₂	1 ¹⁷ / ₆₄	5/8	15/32	33/64	2 ¹ / ₄	0.8661	0.2362	M10	3/8	SB 203	P203	0.63
203-11	1 ¹¹ / ₁₆	30.2	125	95	32	19	12	13	57	22	6.0			203-11		
SBP 204-12	3/4	1 ⁵ / ₁₆	5	3 ³ / ₄	1 ¹ / ₂	5/8	1/2	3 ⁵ / ₆₄	2 ⁹ / ₁₆	0.9843	0.2756	M10	3/8	SB 204-12	P204	0.63
204	20	33.3	127	96	38	19	13	14	65	25	7.0			204		
SBP 205-14	7/8													SB 205-14		
205-15	1 ⁵ / ₁₆	1 ⁷ / ₁₆	5 ¹ / ₂	4 ¹ / ₈	1 ¹ / ₂	5/8	1/2	1 ⁹ / ₃₂	2 ⁵¹ / ₆₄	1.0630	0.2953	M10	3/8	205-15	P205	0.83
205	25	36.5	140	105	38	19	13	15	71	27	7.5			205		
205-16	1													205-16		
SBP 206-18	1 ¹ / ₈													SB 206-18		
206	30	1 ¹¹ / ₁₆	6 ¹ / ₂	4 ⁴⁹ / ₆₄	1 ⁷ / ₈	25/32	2 ¹ / ₃₂	2 ¹ / ₃₂	3 ¹⁷ / ₆₄	1.1811	0.3150	M14	1/2	206	P206	1.34
206-19	1 ³ / ₁₆	42.9	165	121	48	21	17	17	83	30	8.0			206-19		
206-20	1 ¹ / ₄													206-20		
SBP 207-20	1 ¹ / ₄													SB 207-20		
207-21	1 ⁵ / ₁₆													207-21		
207-22	1 ³ / ₈	1 ⁷ / ₈	6 ³⁷ / ₆₄	5	1 ⁷ / ₈	25/32	2 ¹ / ₃₂	4 ⁵ / ₆₄	3 ²¹ / ₃₂	1.2598	0.3346	M14	1/2	207-22	P207	1.57
207	35	47.6	167	127	48	21	17	18	93	32	8.5			207		
207-23	1 ⁷ / ₁₆													207-23		
SBP 208-24	1 ¹ / ₂													SB 208-24		
208-25	1 ⁹ / ₁₆	1 ¹⁵ / ₁₆	7 ¹ / ₄	5 ²⁵ / ₆₄	2 ¹ / ₈	25/32	2 ¹ / ₃₂	4 ⁵ / ₆₄	3 ²⁷ / ₃₂	1.3386	0.3543	M14	1/2	208-25	P208	2.04
208	40	49.2	184	137	54	21	17	18	98	34	9.0			208		
SBP 209-26	1 ⁵ / ₈													SB 209-26		
209-27	1 ¹¹ / ₁₆	2 ¹ / ₈	7 ¹⁵ / ₃₂	5 ³ / ₄	2 ¹ / ₈	25/32	2 ¹ / ₃₂	2 ⁵ / ₃₂	4 ³ / ₁₆	1.6220	0.3740	M14	1/2	209-27	P209	2.17
209-28	1 ³ / ₄	54.0	190	146	54	22	17	20	106	41.2	9.5			209-28		
209	45													209		
SBP 210-30	1 ⁷ / ₈													SB 210-30		
210-31	1 ¹⁵ / ₁₆															



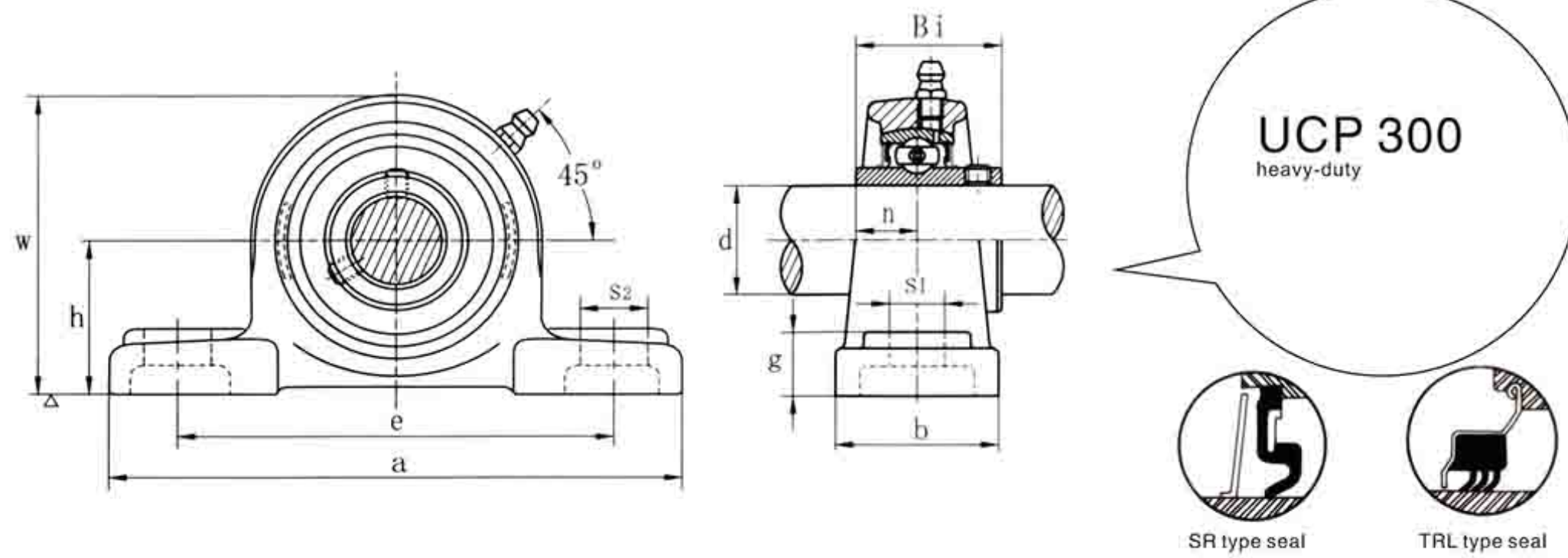
SR type seal TRL type seal

带座轴承代号 Bearing Unit	轴径 Shaft Dia	外形尺寸 (英寸) 或 (毫米) Dimensions (in.) or (mm)											螺栓 Bolt Used	轴承代号 Bearing	座代号 Housing	重量 Weight
No.	d	h	a	e	b	S2	S1	g	w	Bi	n	No.	No.	No.		
(in.) (mm)											(mm) (in.)		(kg)			
UCPX05	25												UC X05			
X05-14	7/8	1 3/4	6 1/4	4 11/16	2	5 1/64	2 1/32	4 5/64	3 11/32	1.5000	0.6260	M14	1/2	X05-14	PX05	1.50
X05-16	1	44.4	159	119	51	20	17	18	85	38.1	15.9			X05-16		
UCPX06	30												UC X06			
X06-18	1 1/8	1 7/8	6 7/8	5	2 1/4	5 1/64	2 1/32	2 5/32	3 45/64	1.689	0.689	M14	1/2	X06-18	PX06	2.00
X06-19	1 3/16	47.6	175	127	57	20	17	20	94	42.9	17.5			X06-19		
X06-20	1 1/4													X06-20		
UCPX07-20	1 1/4												UC X07-20			
X07-22	1 3/8	2 1/8	8	5 21/32	2 1/4	1	2 1/32	5 5/64	4 1/8	1.9370	0.7480	M14	1/2	X07-22	PX07	2.70
X07	35	54.0	203	144	57	25	17	22	105	49.2	19.0			X07		
X07-23	1 7/16													X07-23		
UCPX08-24	1 1/2	2 5/16	8 3/4	6 5/32	2 5/8	1 1/16	2 5/32	1 1/32	4 29/64	1.9370	0.7480	M16	5/8	UC X08-24	PX08	3.50
X08	40	58.7	222	156	67	27	20	26	113	49.2	19.0			X08		
UCPX09-26	1 5/8												UC X09-26			
X09-27	1 11/16	2 5/16	8 3/4	6 5/32	2 5/8	1 1/16	2 5/32	1 1/32	4 9/16	2.0315	0.7480	M16	5/8	X09-27	PX09	3.60
X09-28	1 3/4	58.7	222	156	67	27	20	26	113	51.6	19.0			X09-28		
X09	45													X09		
UCPX10-31	1 15/16												UC X10-31			
X10	50	2 1/2	9 1/2	6 23/32	2 7/8	1 3/16	2 5/32	1 1/16	4 31/32	2.1890	0.8740	M16	5/8	X10	PX10	4.40
X10-32	2	63.5	241	171	73	30	20	27	126	55.6	22.2			X10-32		
UCPX11	55												UC X11			
X11-32	2	2 3/4	10 1/4	7 1/4	3 1/8	1 3/16	1	1 3/16	5 5/32	2.5630	1.0000	M20	3/4	X11-32	PX11	6.30
X11-35	2 3/16	69.8	260	184	79	30	25	30	139	65.1	25.4			X11-35		
X11-36	2 1/4													X11-36		
UCPX12	60												UC X12			
X12-36	2 1/4	3	11 1/4	8	3 9/32	1 3/16	1	1 17/64	5 31/32	2.5630	1.0000	M20	3/4	X12-36	PX12	7.40
X12-38	2 3/8	76.2	286	203	83	30	25	32	152	65.1	25.4			X12-38		
X12-39	2 7/16													X12-39		
UCPX13-40	2 1/2	3	11 1/4	8	3 9/32	1 3/16	1	1 17/64	6 1/16	2.9370	1.1890	M20	3/4	UC X13-40	PX13	7.70
X13	65	76.2	286	203	83	30	25	32	154	74.6	30.2			X13		
UCPX14-44	2 3/4	3 1/2	13	9 1/32	3 1/2	1 37/64	1 1/16	1 3/8	6 23/32	3.0630	1.3110	M22	7/8	UC X14-44	PX14	10.60
X14	70	88.9	330	229	89	40	27	35	171	77.8	33.3			X14		
UCPX15	75												UC X15			
X15-47	2 15/16	3 1/2	13	9 1/32	3 1/2	1 37/64	1 1/16	1 3/8	6 7/8	3.2520	1.3110	M22	7/8	X15-47	PX15	11.10
X15-48	3	88.9	330	229	89	40	27	35	175	82.6	33.3			X15-48		
UCPX16	80	4	15	11 5/32	4 1/32	1 37/64	1 1/16	1 21/32	7 1/16	3.3740	1.3425	M22	7/8	UC X16	PX16	16.20
X16-50	3 1/4	101.6	381	283	102	40	27	42	195	85.7	34.1			X16-50		
UCPX17	85	4	15	11 5/32	4 1/32	1 37/64	1 1/16	1 21/32	7 7/8	3.7795	1.5630	M22	7/8	UC X17	PX17	16.50
X17-52	3 1/4	101.6	381	283	102	40	27	45	200	96.0	39.7			X17-52		
UCPX18-56	3 1/2	4	15	11 5/32	4 3/8	1 37/64	1 1/16	1 21/32	8 1/32	4.0945	1.6890	M22	7/8	UC X18-56	PX18	18.00
X18	90	101.6	381	283	111	40	27	45	204	104.0	42.9			X18		
UCPX20	100	5	17	13 9/32	4 3/4	1 37/64	1 5/16	2 3/64	9 21/32	4.6260	1.9370	M27	1	UC X20	PX20	31.80
X20-64	4	127.0	432	337	121	40	33	52	245	117.5	49.2			X20-64		

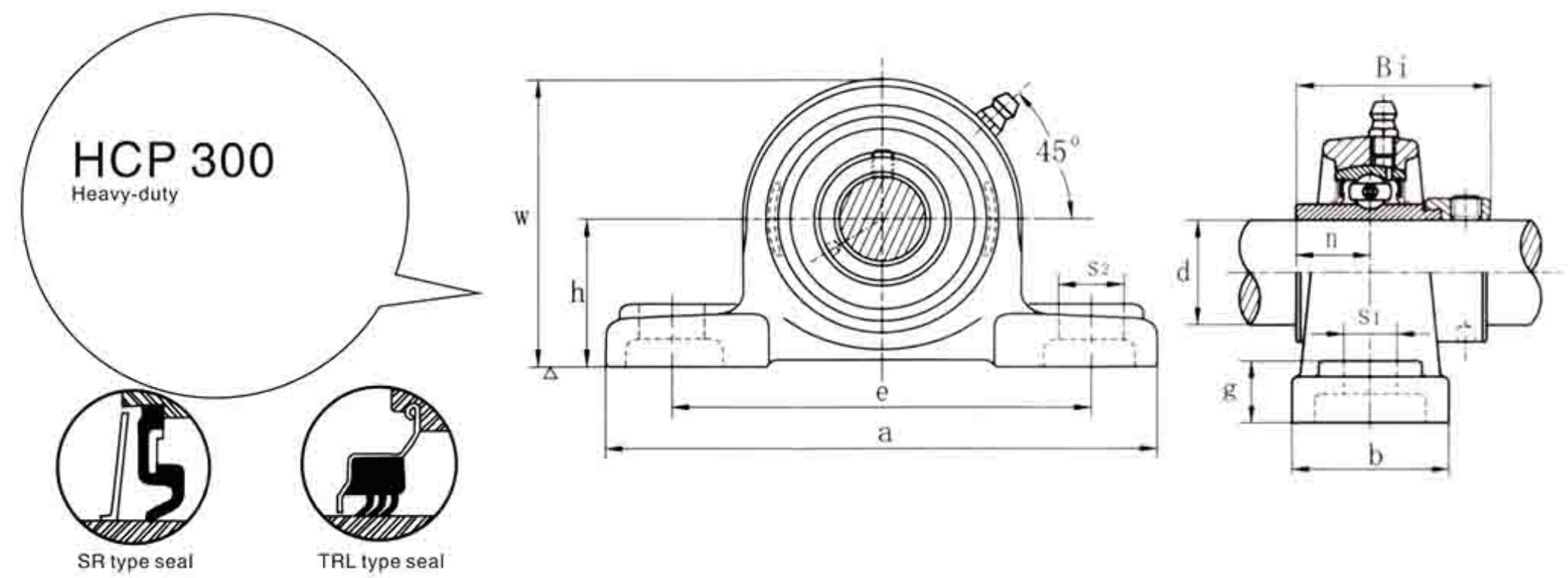


SR type seal

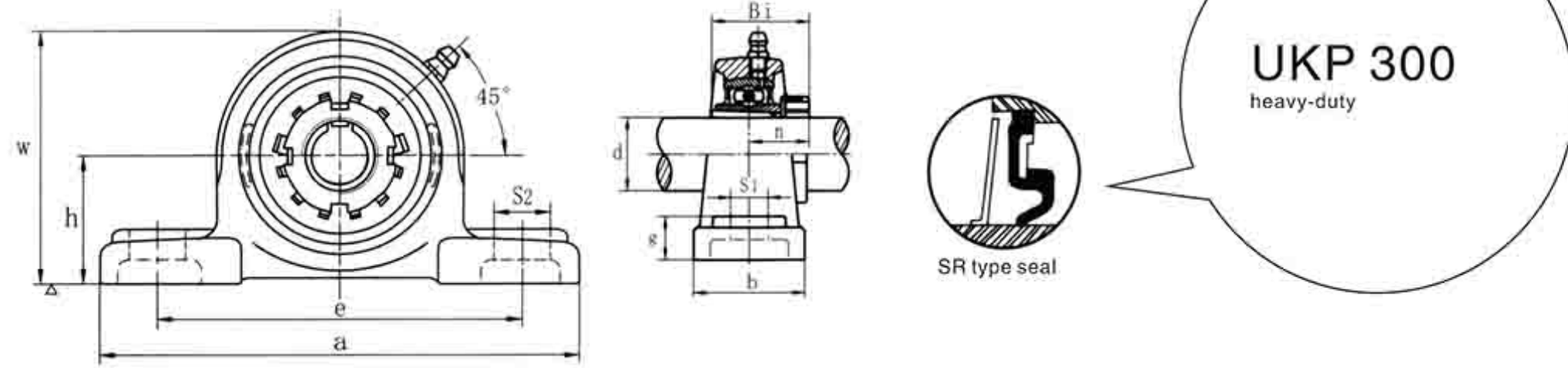
带座轴承代号 Bearing Unit	轴径 Shaft Dia	外形尺寸 (英寸) 或 (毫米) Dimensions (in.) or (mm)											螺栓 Bolt Used	轴承代号 Bearing	座代号 Housing	重量 Weight
No.	d	h	a	e	b	S2	S1	g	w	Bi	n	No.	No.	No.		
(in.) (mm)											(mm) (in.)		(kg)			
UKPX05+HE2305	3/4	1 3/4	6 1/4	4 11/16	2	5 1/64	2 1/32	4 5/64	3 11/32	1.3778	0.7677	M14	1/2	UK X05	PX05	1.60
X05+H2305	20	44.4	159	119	51	20	17	18	85	35	19.5					
UKPX06+HS2306	7/8															
X06+HA2306	1 5/16	1 7/8	6 7/8	5	2 1/4	5 1/64	2 1/32	2 5/32	3 45/64	1.4960	0.8268	M14	1/2	UK X06	PX06	2.10
X06+H2306	25	47.6	175	127	57	20	17	20	94	38	21					
X06+HE2306	1															
UKPX07+HS2307	1 1/8															
X07+H2307	30	2 1/8	8	5 21/32	2 1/4	2 5/32	2 1/32	1 3/16	4 1/8	1.6929	0.8858	M14	1/2	UK X07	PX07	2.70
X07+HA2307	3 9/16	54.0	203	144	57	20	17	21	105	43	22.5					
UKPX08+HE2308	1 1/4	2 5/16	8 3/4	6 5/32	2 5/8	2 9/32	2 5/32	1 1/32	4 29/64	1.8110	0.9646	M16	5/8	UK X08	PX08	3.50
X08+HS2308	3 9/8	58.7	222	156	67	23	20	26	113	46	24.5					
X08+H2308	35															
UKPX09+HA2309	1 7/16	2 5/16	8 3/4	6 5/32	2 5/8	2 9/32	2 5/32	1 1/32	4 9/16	1.9685	1.0236	M16	5/8	UK X09	PX09	3.70
X09+HS2309	1 1/2	58.7	222	156	67	23	20	26	116	50	26					
X09+H2309	40															
UKPX10+HS2310	1 5/8															
X10+HA2310	1 11/16	2 1/2	9 1/2	6 23/32	2 7/8	2 9/32	2 5/32	1 1/16	4 31/32	2.1654	1.0827	M16	5/8	UK X10	PX10	4.30
X10+HE2310	1 3/4	63.5	241	171	73	23	20	27	126	55	27.5					
X10+H2310	45															
UKPX11+HS2311	1 7/8															
X11+HA2311	1 15/16	2 3/4	10 1/4	7 1/4	3 1/8	1 3/32	1	1 3/16	5 15/32	2.3228	1.1221	M20	3/4	UK X11	PX11	5.80
X11+H2311	50	69.8	260	184	79	28	25	30	139	59	28.5					
X11+HE2311	2															
UKPX12+HS2312	2 1/8	3	11 1/4	8	3 9/32	1 3/32	1	1 5/16	5 31/32	2.4409	1.2205	M20	3/4	UK X12	PX12	7.10
X12+H2312	55	76.2	286	203	83	28	25	33	152	62	31					
UKPX13+HA2313	2 3/16															
X13+HE2313	2 1/4	3	11 1/4	8	3 9/32	1 3/32	1	1 5/16	6 1/16	2.5591	1.2992	M20	3/4	UK X13	PX13	7.20
X13+H2313	60	76.2	286	203	83	28	25	33	154	65	33					
X13+HS2313	2 3/8															
UKPX15+HA2315	2 7/16	3 1/2	13	9 1/32	3 1/2	1 3/16	1 1/16	1 3/8	6 7/8	2.8740	1.3976	M22	7/8	UK X15	PX15	11.50
X15+HE2315	2 1/2	88.9	330	229	89	30	27	35	175	73	35.5					
X15+H2315	65															
UKPX16+HA2316	2 11/16	4	15	11 5/32	4 1/32	1 3/16	1 1/16	1 9/16	7 11/16	3.0709	1.5354	M22	7/8	UK X16	PX16	17.40
X16+HE2316	2 3															



带座轴承代号 Bearing Unit	轴径 Shaft Dia	外形尺寸 (英寸) 或 (毫米) Dimensions (in.) or (mm)											螺栓 Bolt Used	轴承代号 Bearing	座代号 Housing	重量 Weight
No.	d	h	a	e	b	S2	S1	g	w	Bi	n		No.	No.	(kg)	
UCP305	25															
305-14	7/8	1 ^{49/64}	6 ^{7/8}	5 ^{3/16}	1 ^{3/4}	25/32	21/32	5/8	3 ^{11/32}	1.4961	0.5906	M14	1/2	UC305	P305	1.6
305-16	1	45	175	132	45	20	17	16	84	38	15			305-14	305-16	
UCP306-18	1 ^{1/8}															
306	30	1 ^{31/32}	7 ^{3/32}	5 ^{1/2}	1 ^{31/32}	25/32	21/32	3/4	3 ^{3/4}	1.6929	0.6693	M14	1/2	UC306-18	P306	2.1
306-19	1 ^{3/16}	50	180	140	50	20	17	18	94	43	17			306	306-19	
UCP307-20	1 ^{1/4}															
307-22	1 ^{3/8}	2 ^{13/64}	8 ^{9/32}	6 ^{5/16}	2 ^{7/32}	1	12/32	53/64	4 ^{11/64}	1.8897	0.7480	M14	1/2	UC307-20	P307	2.8
307	35	56	210	160	56	25	17	20	106	48	19			307	307-23	
307-23	1 ^{7/16}															
UCP308-24	1 ^{1/2}	2 ^{23/64}	8 ^{21/32}	6 ^{11/16}	2 ^{3/8}	1 ^{1/16}	12/32	29/32	4 ^{9/16}	2.0472	0.7480	M14	1/2	UC308-24	P308	3.6
308	40	60	220	170	60	27	17	23	116	52	19			308	308-28	
UCP309-28	1 ^{3/4}	2 ^{41/64}	9 ^{21/32}	7 ^{15/32}	2 ^{5/8}	1 ^{3/16}	25/32	1	5 ^{5/64}	2.4410	0.8661	M16	5/8	UC309-28	P309	4.7
309	45	67	245	190	67	30	20	24	127	57	22			309	309-31	
UCP310-31	1 ^{5/16}	2 ^{61/64}	10 ^{13/16}	8 ^{11/32}	2 ^{15/32}	1 ^{3/8}	25/32	5 ^{7/64}	5 ^{5/8}	2.4015	0.8661	M16	5/8	UC310-31	P310	6.4
310	50	75	275	212	75	35	20	27	142	61	22			310	310-32	
UCP311-32	2	3 ^{5/32}	12 ^{7/32}	9 ^{9/32}	3 ^{5/32}	1 ^{1/2}	25/32	1 ^{7/32}	6 ^{1/16}	2.5984	0.9842	M16	5/8	UC311-32	P311	7.8
311	55	80	310	236	80	38	20	30	154	66	25			311	311-32	
UCP312	60	3 ^{11/32}	13	9 ^{27/32}	3 ^{11/32}	1 ^{1/2}	1	1 ^{5/16}	6 ^{1/2}	2.7953	1.0236	M20	3/4	UC312	P312	9.4
312-36	2 ^{1/4}	85	330	250	85	38	25	33	165	71	26			312-36	312-36	
UCP313-40	2 ^{1/2}	3 ^{35/64}	13 ^{3/8}	10 ^{1/4}	3 ^{17/32}	1 ^{1/2}	1	1 ^{3/32}	6 ^{15/16}	2.9528	1.1811	M20	3/4	UC313-40	P313	10.3
313	65	90	340	260	90	38	25	35	173	75	30			313	313-44	
UCP314-44	2 ^{3/4}	3 ^{47/64}	14 ^{3/16}	11 ^{1/32}	3 ^{17/32}	1 ^{9/16}	1 ^{1/16}	1 ^{9/16}	7 ^{23/64}	3.0709	1.2992	M22	7/8	UC314-44	P314	11.9
314	70	95	360	280	90	40	27	36	184	78	33			314	314-48	
UCP315	75	3 ^{15/16}	14 ^{31/32}	11 ^{13/32}	3 ^{15/16}	1 ^{9/16}	1 ^{1/16}	1 ^{9/16}	7 ^{25/32}	3.2283	1.2598	M22	7/8	UC315	P315	14.5
315-47	2 ^{15/16}	100	380	290	100	40	27	38	195	82	32			315-47	315-48	
315-48	3															
UCP316	80	4 ^{11/64}	15 ^{3/4}	11 ^{13/16}	4 ^{11/32}	1 ^{9/16}	1 ^{1/16}	1 ^{49/64}	8 ^{17/64}	3.3858	1.3386	M22	7/8	UC316	P316	17.1
316-50	3 ^{1/8}	106	400	300	110	40	27	42	209	86	34			316-50	316-50	
UCP317	85	4 ^{13/32}	16 ^{17/32}	12 ^{19/32}	4 ^{11/32}	1 ^{25/32}	1 ^{5/16}	1 ^{49/64}	2 ^{21/32}	3.7795	1.5748	M27	1	UC317	P317	19.2
317-52	3 ^{1/4}	112	420	320	110	45	33	43	220	96	40			317-52	317-52	
UCP318-56	3 ^{1/2}	4 ^{11/64}	16 ^{15/16}	13	4 ^{11/32}	1 ^{25/32}	1 ^{5/16}	1 ^{31/32}	9 ^{1/4}	3.7795	1.5748	M27	1	UC318-56	P318	21.1
318	90	118	430	330	110	45	33	47	234	96	40			318	318-56	
UCP319	95	4 ^{59/64}	18 ^{1/2}	14 ^{3/16}	4 ^{23/32}	1 ^{13/32}	1 ^{13/32}	1 ^{31/32}	9 ^{27/32}	4.0551	1.6142	M30	1 ^{1/8}	UC319	P319	28.2
319	125	470	360	120	50	36	47	250	103	41				319	319-60	
UCP320	100	5 ^{33/64}	19 ^{9/32}	14 ^{31/32}	4 ^{23/32}	1 ^{31/32}	1 ^{13/32}	1 ^{5/32}	10 ^{53/64}	4.2519	1.6535	M30	1 ^{1/8}	UC320	P320	34.8
320-64	4	140	490	380	120	50	36	53	270	108	42			320-64	320-64	
UCP322	110	5 ^{29/32}	20 ^{15/32}	15 ^{3/4}	5 ^{1/2}	2 ^{5/32}	1 ^{9/16}	2 ^{3/8}	11 ^{21/32}	4.6063	1.8110	M33	1 ^{1/4}	UC322	P322	43.2
322	150	520	400	140	55	40	55	59	289	117	46			322	322-24	
UCP324	120	6 ^{19/64}	22 ^{7/16}	17 ^{23/32}	5 ^{1/2}	2 ^{5/32}	1 ^{9/16}	2 ^{3/4}	12 ^{7/16}	4.9606	2.0079	M33	1 ^{1/4}	UC324	P324	54.0
324	160	570	450	140	55	40	55	68	318	126	51			324	324-26	
UCP326	130	7 ^{3/32}	23 ^{5/8}	18 ^{29/32}	5 ^{1/2}	2 ^{5/32}	1 ^{9/16}	2 ^{3/32}	13 ^{31/32}	5.3150	2.1260	M33	1 ^{1/4}	UC326	P326	72.1
326	180	600	480	140	55	40	55	75	351	135	54			326	326-28	
UCP328	140	7 ^{7/8}	24 ^{13/32}	19 ^{11/16}	5 ^{1/2}	2 ^{5/32}	1 ^{9/16}	3 ^{5/32}	15 ^{15/32}	5.7086	2.3228	M33	1 ^{1/4}	UC328	P328	91.2
328	200	620	500	140	55	40	75	369	145	59				328	328-28	



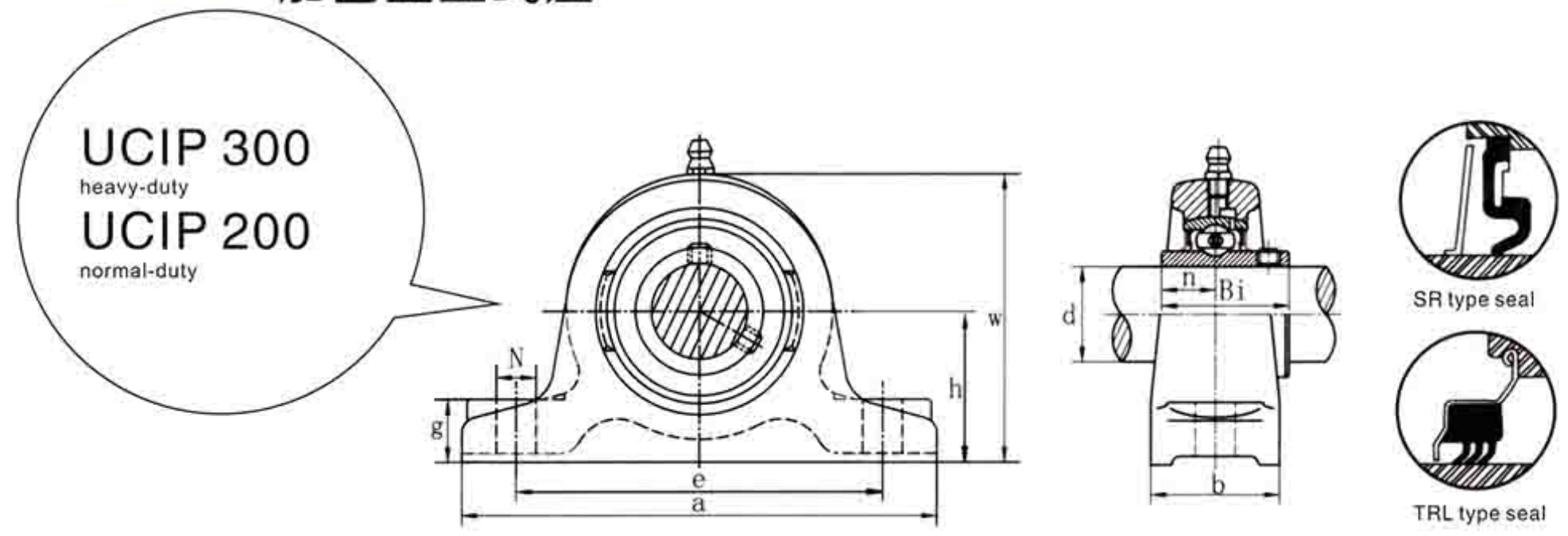
带座轴承代号 Bearing Unit	轴径 Shaft Dia	外形尺寸 (英寸) 或 (毫米) Dimensions (in.) or (mm)											螺栓 Bolt Used	轴承代号 Bearing	座代号 Housing	重量 Weight
No.	d	h	a	e	b	S2	S1	g	w	Bi	n		No.	No.	(kg)	
HCP305	25															
305-14	7/8	1 ^{49/64}	6 ^{7/8}	5 ^{3/16}	1 ^{3/4}	25/32	21/32	5/8	3 ^{11/32}	1.8425	0.6575	M14	1/2	HC305	P305	1.4
305-16	1	45	175	132	45	20	17	16	84	46.8	16.7			305-14	305-16	
HCP306-18	1 ^{1/8}															
306	30	1 ^{31/32}	7 ^{3/32}	5 ^{1/2}	1 ^{31/32}	25/32	21/32	3/4	3 ^{3/4}	1.9685	0.6890	M14	1/2	HC306-18	P306	2.2
306-19	1 ^{3/16}	50	180	140	50	20	17	18	94	50	17.5			306	306-19	
HCP307-20	1 ^{1/4}															
307-22	1 ^{3/8}	2 ^{13/64}	8 ^{9/32}	6 ^{5/16}	2 ^{7/32}	1	21/32	53/64	4 ^{11/64}	2.0315	0.7205	M14	1/2	HC307-20	P307	2.9
307	35	56	210	160	56	25	17	20	106	51.6	18.3			307	307-23	
307-23	1 ^{7/16}															
HCP308-24	1 ^{1/2}	2 ^{23/64}	8 ^{21/32}	6 ^{11/16}	2 ^{3/8}	1 ^{1/16}	12/32	29/32	4 ^{9/16}	2.2480	0.7795	M14	1/2	HC308-24	P308	3.7
308	40	60	220	170	60	27	17	23	116	57.1	19.8			308	308-28	
HCP309-28	1 ^{3/4}	2 ^{41/64}	9 ^{21/32}	7 ^{15/32}	2 ^{5/8}	1 ^{3/16}	25/32	1	5 ^{5/64}	2.3110	0.7795	M16	5/8	HC309-28	P309	4.8
309	45	67	245	190	67	30	20	24	127	58.7	19.8			309	309-31	
HCP310-31	1 ^{5/16}	2 ^{61/64}	10 ^{13/16}	8 ^{11/32}	2 ^{15/32}	1 ^{3/8}	25/32	5 ^{7/64}	5 ^{5/8}	2.6220	0.9685	M16	5/8	HC310-31	P310	6.6
310	50	75	275	212	75	35	20	27	142	66.6	24.6			310	310-32	
HCP311-32	2	3 ^{5/32}	12 ^{7/32}	9 ^{9/32}	3 ^{5/32}	1 ^{1/2}	25/32	1 ^{7/32}	6 ^{1/16}	2.8740	1.0945	M16	5/8	HC311-32	P311	8.1
311	55	80	310	236	80	38	20	30	154	73	27.8			311	311-32	
HCP312	60	3 ^{11/32}	13	9 ^{27/32}	3 ^{11/32}	1 ^{1/2}	1	1 ^{5/16}	6 ^{1/2}	3.1260	1.2185	M20	3/4	HC312	P312	9.7
312-36	2 ^{1/4}	85	330	250	85	38	25	33	165	79.						



UKP 300
heavy-duty



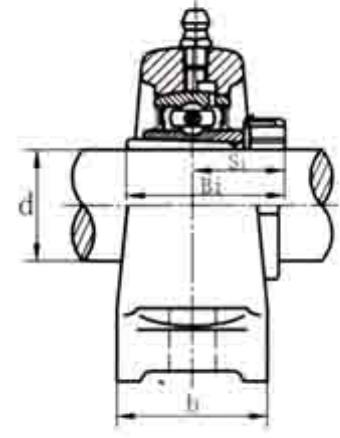
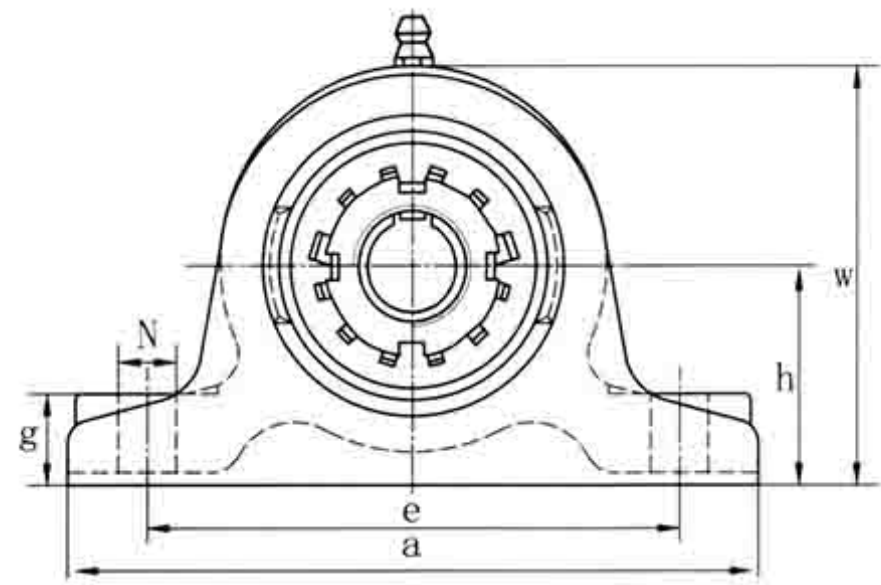
带座轴承代号 Bearing Unit	轴径 Shaft Dia	外形尺寸 (英寸) 或 (毫米) Dimensions(in)or(mm)										螺栓 Bolt	轴承代号 Bearing	座代号 Housing	重量 Weight	
No.	d	h	a	e	b	S2	S1	g	w	Bi	n	No.	No.	(kg)		
	(in.)(mm)										(mm)(in.)					
UKP305+HE2305 305+H2305	3/4	20	45	175	132	45	20	17	16	84	35	19.5	M14 1/2	UK 305	P305	1.6
UKP306+HS2306 306+HA2306 306+H2306 306+HE2306	7/8	25	50	180	140	50	20	17	18	94	38	21	M14 1/2	UK 306	P306	1.9
UKP307+HS2307 307+H2307 307+HA2307	1 1/8	30	56	210	160	56	25	17	20	106	43	22.5	M14 1/2	UK 307	P307	2.7
UKP308+HE2308 308+HS2308 308+H2308	1 1/4	35	60	220	170	60	27	17	23	116	46	24.5	M14 1/2	UK 308	P308	3.0
UKP309+HA2309 309+HE2309 309+H2309	1 1/2	40	67	245	190	67	30	20	24	127	50	26	M16 5/8	UK 309	P309	4.6
UKP310+HS2310 310+HA2310 310+HE2310 310+H2310	1 5/8	45	75	275	212	75	35	20	27	142	55	27.5	M16 5/8	UK 310	P310	6.2
UKP311+HS2311 311+HA2311 311+H2311 311+HE2311	1 7/8	50	80	310	236	80	38	20	30	154	59	28.5	M16 5/8	UK 311	P311	7.6
UKP312+HS2312 312+H2312	2	55	85	330	250	85	38	25	33	165	62	31	M20 3/4	UK 312	P312	9.3
UKP313+HA2313 313+HE2313 313+H2313 313+HS2313	2 1/4	60	90	340	260	90	38	25	35	173	65	33	M20 3/4	UK 313	P313	9.8
UKP315+HA2315 315+HE2315 315+H2315	2 1/2	65	100	380	290	100	40	27	38	195	73	35.5	M22 7/8	UK 315	P315	13.7
UKP316+HA2316 316+HE2316 316+H2316	2 3/4	70	106	400	300	110	40	27	42	209	78	39	M22 7/8	UK 316	P316	16.6
UKP317+HA2317 317+H2317 317+HE2317	2 5/8	75	112	420	320	110	45	33	43	220	82	41	M22 7/8	UK 317	P317	18.6
UKP318+H2318	3	80	118	430	330	110	45	33	47	235	86	42	M27 1	UK 318	P318	21.1
UKP319+HE2319 319+2319	3 1/4	85	125	470	360	120	50	36	47	250	90	52	M30 1	UK 319	P319	26.5
UKP320+HE2320 320+H2320	3 1/2	90	140	490	380	120	50	36	53	270	97	56	M30 1 1/8	UK 320	P320	34.3
UKP322+H2322	100	150	205	520	400	140	55	40	59	289	105	61	M30 1 1/8	UK 322	P322	42.6
UKP324+H2324	110	160	227	570	450	140	55	40	68	318	112	65	M33 1 1/4	UK 324	P324	53.0
UKP326+H2326	115	180	235	600	480	140	55	40	75	351	121	69	M33 1 1/4	UK 326	P326	72.4
UKP328+H2328	125	200	241	620	500	140	55	40	83	369	131	73	M33 1 1/4	UK 328	P328	89.4



UCIP 300
heavy-duty
UCIP 200
normal-duty



带座轴承代号 Bearing Unit	轴径 Shaft Dia	外形尺寸 (英寸) 或 (毫米) Dimensions(in)or(mm)										螺栓 Bolt Used	轴承代号 Bearing	座代号 Housing	重量 Weight
No.	d	h	a	e	b	N	g	w	Bi	n	No.	No.	(kg)		
	(in.)(mm)										(mm)(in.)				
UCIP 208-24 208-25 208	1 1/2	40	60	200	150	60	19	25	115	49.2	0.7480 19.0	M16 5/8	UC208-24 208-25 IP208 208	3.6	
UCIP 209-27 209-28 209	1 11/16	45	70	210	160	60	19	25	128	49.2	19.0	M16 5/8	UC209-27 209-28 IP209 209	3.8	
UCIP 210-30 210-31 210	1 7/8	50	70	220	170	60	19	28	132	51.6	19.0	M16 5/8	UC210-30 210-31 IP210 210	4.4	
UCIP 211-32 211-34 211 211-35	2	55	80	230	180	60	19	28	148	55.6	22.2	M16 5/8	UC211-32 211-34 IP211 211 211-35	5.5	
UCIP 212-36 212-38 212 212-39	2 1/4	60	80	260	200	70	22	30	155	65.1	25.4	M20 3/4	UC212-36 212-38 IP212 212 212-39	5.9	
UCIP 213-40 213	2 1/2	65	90	280	220	70	22	30	172	65.1	25.4	M20 3/4	UC213-40 IP212 213	7.5	
UCIP 313	65	110	310	250	70	22	30	208	75	30	1.1881	M20 3/4	UC313	IP313	12.4
UCIP 314	70	110	330	270	75	25	35	215	78	33	1.2992	M22 7/8	UC314	IP314	14.9
UCIP 315	75	120	340	280	75	25	35	230	82	32	1.2598	M22 7/8	UC315	IP315	16.2
UCIP 316	80	120	350	290	85	25	40	235	86	34	1.3386	M22 7/8	UC316	IP316	20.8
UCIP 317	85	130	370	310	85	25	40	255	96	40	1.5748	M22	UC 317	IP317	23.1
UCIP 318	90	130	400	330	85	29	45	260	96	40	1.5748	M24 15/16	UC318	IP318	25.7
UCIP 319	95	150	410	340	85	29	45	285	103	41	1.6142	M24 15/16	UC319	IP319	29.7
UCIP 320	100	150	430	360	85	29	45	295	108	42	1.6535	M24 15/16	UC320	IP320	33.4
UCIP 322	110	170	490	410	100	32	50	335	117	46	1.8110	M27 1	UC322	IP322	50.4
UCIP 324	120	170	510	430	100	32	50	345	126	51	2.0079	M27 1	UC324	IP324	56.8
UCIP 326	130	200	550	470	110	32	50	390	135	54	2.1260	M27 1	UC326	IP326	73.2
UCIP 328	140	200	590	500	110	35	55	400	145	59	2.3228	M30 1 1/8	UC328	IP328	83.5

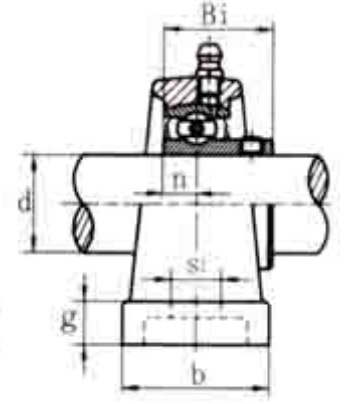
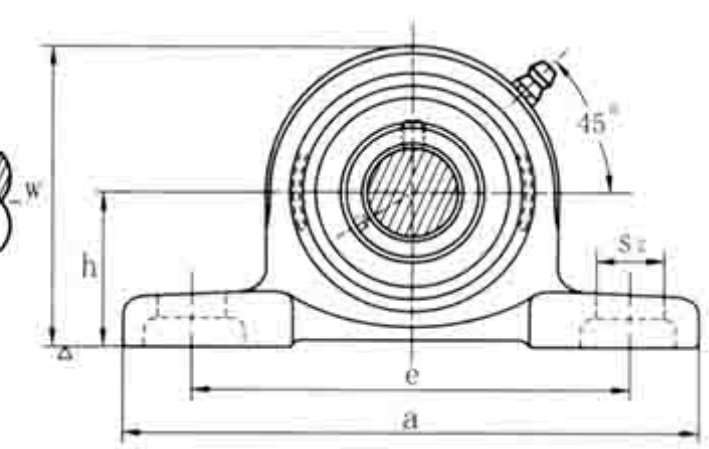
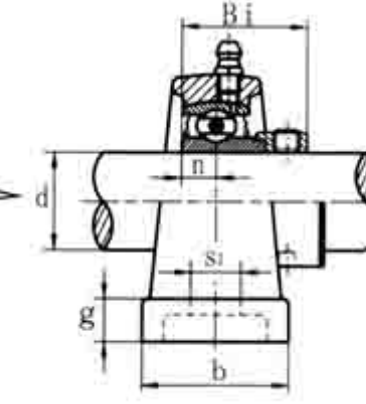


SR type seal

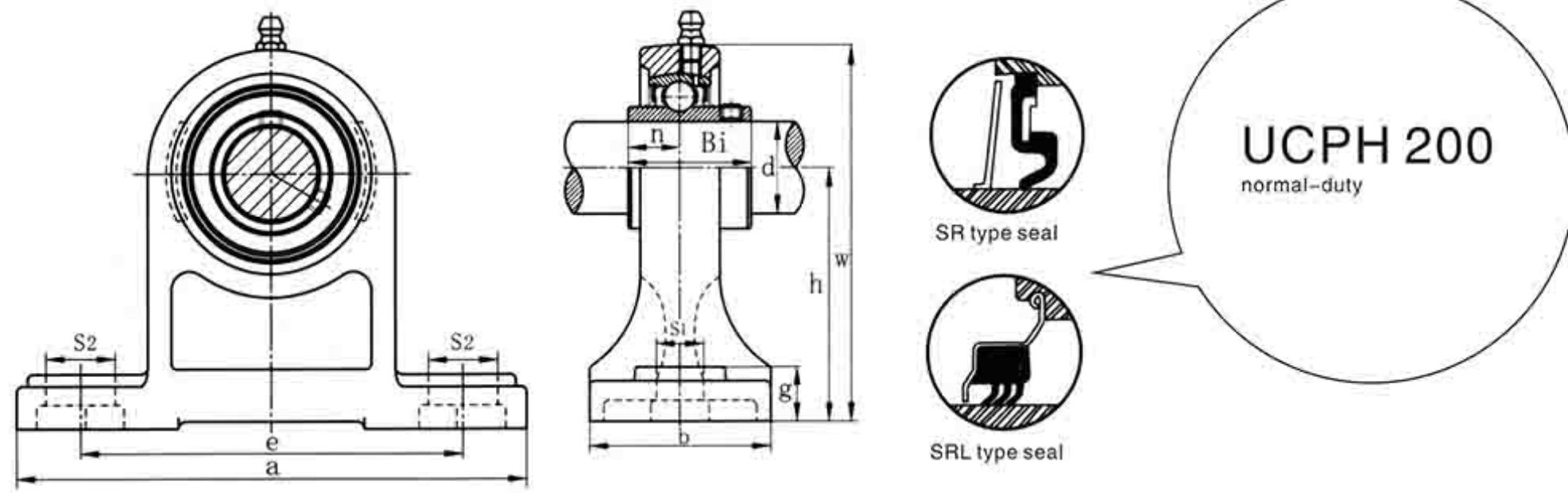
UKIP 200
normal-duty
UKIP 300
heavy-duty

带座轴承代号 Bearing Unit	轴径 Shaft Dia	外形尺寸 (英寸) 或 (毫米) Dimensions (in) or (mm)										螺栓 Bolt Used	轴承代号 Bearing	紧定套代号 Adapter sleeve	座代号 Housing	重量 Weight	
		No.	d	h	a	e	b	N	g	w	Bi						S1
UKIP 208+HE2308 208+HS2308 208+H2308	1 3/8	35	60	200	150	60	19	25	115	46	24.5	M16	5/8	UK208	HS2308 H2308	IP208	3.7
UKIP 209+HA2309 209+HE2309 209+H2309	1 1/2	40	70	210	160	60	19	25	128	50	26	M16	5/8	UK209	HA2309 HE2309 H2309	IP209	3.9
UKIP 210+HS2310 210+HE2310 210+H2310	1 5/8	45	70	220	170	60	19	28	132	55	27.5	M16	5/8	UK210	HS2310 HE2310 H2310	IP210	4.6
UKIP 211+HS2311 211+HA2311 211+H2311	1 7/8	50	80	230	180	60	19	28	148	59	28.5	M16	5/8	UK211	HS2311 HA2311 H2311	IP211	5.6
UKIP 212+HS2312 212+H2312	2 1/8	55	80	260	200	70	22	30	155	62	31	M20	3/4	UK212	HS2312 H2312	IP212	5.9
UKIP 213+HA2313 213+HE2313 213+H2313	2 3/16	60	90	280	220	70	22	30	172	65	33.0000	M20	3/4	UK213	HA2313 HE2313 H2313	IP213	7.7
UKIP 213+HS2313	2 3/8	60	90	280	220	70	22	30	172	65	33.0000	M20	3/4	UK213	HS2313	IP213	7.7
UKIP 313+HA2313 313+HE2313 313+H2313	2 3/16	60	110	310	250	70	22	30	208	65	33.0000	M20	3/4	UK313	HA2313 HE2313 H2313	IP313	12.4
UKIP 313+HS2313	2 3/8	60	110	310	250	70	22	30	208	65	33.0000	M20	3/4	UK313	HS2313	IP313	12.4
UKIP 315+HA2315 315+HE2315 315+H2315	2 7/16	65	120	340	280	75	25	35	230	73	35.5	M22	7/8	UK315	HA2315 HE2315 H2315	IP315	16.3
UKIP 316+HA2316 316+HE2316 316+H2316	2 11/16	70	120	350	290	85	25	40	235	78	39	M22	7/8	UK316	HA2316 HE2316 H2316	IP316	21.0
UKIP 317+HA2317 317+H2317	2 15/16	75	130	370	310	85	25	40	255	82	41	M22	7/8	UK317	HA2317 H2317	IP317	23.1
UKIP 317+HE2317	2 15/16	75	130	370	310	85	25	40	255	82	41	M22	7/8	UK317	HE2317	IP317	23.1
UKIP 318+H2318	80	130	400	330	85	29	45	260	86	42	M24	15/16	UK318	H2318	IP318	25.9	
UKIP 319+HE2319 319+H2319	3 1/4	85	150	410	340	85	29	45	285	90	52	M24	15/16	UK319	HE2319 H2319	IP319	29.7
UKIP 320+HE2320 320+H2320	3 1/2	90	150	430	360	85	29	45	295	97	56	M24	15/16	UK320	HE2320 H2320	IP320	33.4
UKIP 322+H2322	100	170	490	410	100	32	50	335	105	61	M27	1	UK322	H2322	IP322	50.4	
UKIP 324+H2324	110	170	510	430	100	32	50	345	112	65	M27	1	UK324	H2324	IP324	56.3	
UKIP 326+H2326	115	200	550	470	110	32	50	390	121	69	M27	1	UK326	H2326	IP326	73.5	
UKIP 328+H2328	125	200	590	500	110	35	55	400	131	73	M30	1 1/8	UK328	H2328	IP328	83.8	

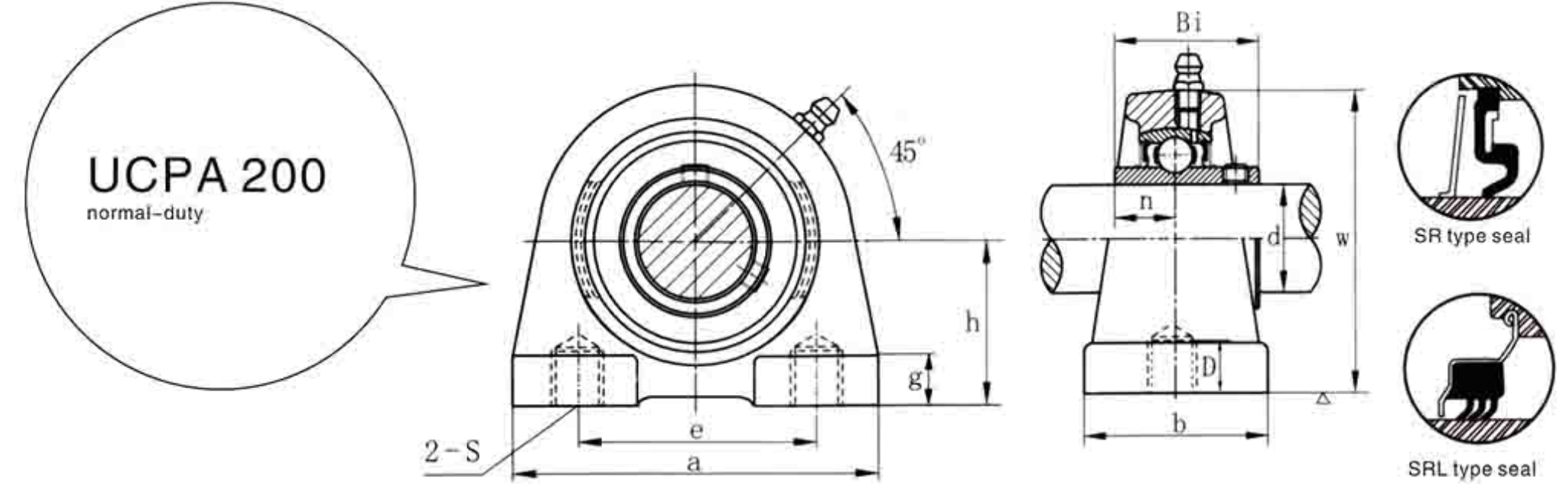
SALLP 200
normal-duty
SBLLP 200
normal-duty



带座轴承代号 Bearing Unit	轴径 Shaft Dia	外形尺寸 (英寸) 或 (毫米) Dimensions (in) or (mm)										螺栓 Bolt Used	轴承代号 Bearing	座代号 Housing	重量 Weight		
		No.	d	h	a	e	b	S2	S1	g	w					Bi	n
SALLP201	12	13 1/16	4 31/64	3 27/64	6 3/64	5/8	15/32	15/32	2 1/4	1.1260	0.2362	M10	3/8	SA201	LLP201	0.4	
SALLP201-8	1 1/2	30.2	114	87	25	16	12	12	57	28.6	6.0	M10	3/8	SA201-8	LLP201-8	0.4	
SALLP202	15	13 1/16	4 31/64	3 27/64	6 3/64	5/8	15/32	15/32	2 1/4	1.1260	0.2362	M10	3/8	SA202	LLP202	0.4	
SALLP202-10	5/8	30.2	114	87	25	16	12	12	57	28.6	6.0	M10	3/8	SA202-10	LLP202-10	0.4	
SALLP203	17	13 1/16	4 31/64	3 27/64	6 3/64	5/8	15/32	15/32	2 1/4	1.1260	0.2362	M10	3/8	SA203	LLP203	0.4	
SALLP203-11	11/16	30.2	114	87	25	16	12	12	57	28.6	6.0	M10	3/8	SA203-11	LLP203-11	0.4	
SALLP204-12	3/4	30.2	114	87	25	16	12	12	57	28.6	6.0	M10	3/8	SA204-12	LLP204	0.52	
SALLP204	20	33.3	125	97	27	16	12	13	64	31.0	7.0	M10	3/8	SA204	LLP204	0.52	
SALLP205-14	7/8	30.2	114	87	25	16	12	12	57	28.6	6.0	M10	3/8	SA205-14	LLP205	0.61	
SALLP205-15	15/16	30.2	114	87	25	16	12	12	57	28.6	6.0	M10	3/8	SA205-15	LLP205	0.61	
SALLP205	25	36.5	130	100	29	16	12	13	70	31.0	7.5	M10	3/8	SA205	LLP205	0.61	
SALLP205-16	1	30.2	114	87	25	16	12	12	57	28.6	6.0	M10	3/8	SA205-16	LLP205	0.61	
SALLP206-18	1 1/8	30	111/16	6 9/64	4 23/32	1 19/64	5 3/64	3 5/64	1 19/32	3 17/64	1.4055	0.3150	M12	7/16	SA206-18	LLP206	0.73
SALLP206	30	111/16	6 9/64	4 23/32	1 19/64	5 3/64	3 5/64	1 19/32	3 17/64	1.4055	0.3150	M12	7/16	SA206	LLP206	0.73	
SALLP206-19	1 3/16	42.9	156	120	33	21	14	15	83	35.7	8.0	M12	7/16	SA206-19	LLP206	0.73	
SALLP206-20	1 1/4	42.9	156	120	33	21	14	15	83	35.7	8.0	M12	7/16	SA206-20	LLP206	0.73	
SALLP207-20	1 1/4	42.9	156	120	33	21	14	15	83	35.7	8.0	M12	7/16	SA207-20	LLP207	1.0	
SALLP207-21	1 5/16	47.6	165	127	35	21	14	16	93	38.9	8.5	M12	7/16	SA207-21	LLP207	1.0	
SALLP207-22	1 3/8	47.6	165	127	35	21	14	16	93	38.9	8.5	M12	7/16	SA207-22	LLP207	1.0	
SALLP207	35	47.6	165	127	35	21	14	16	93	38.9	8.5	M12	7/16	SA207	LLP207	1.0	
SALLP207-23	1 7/16	47.6	165	127	35	21	14	16	93	38.9	8.5	M12	7/16	SA207-23	LLP207	1.0	
SBLLP201	12	13 1/16	4 31/64	3 27/64	6 3/64	5/8	15/32	15/32	2 1/4	0.8661	0.2362	M10	3/8	SB 201	LLP201	0.36	
SBLLP201-8	1 1/2	30.2	114	87	25	16	12	12	57	22	6.0	M10	3/8	SB 201-8	LLP201-8	0.36	
SBLLP202	15	13 1/16	4 31/64	3 27/64	6 3/64	5/8	15/32	15/32	2 1/4	0.8661	0.2362	M10	3/8	SB 202	LLP202	0.36	
SBLLP202-10	5/8	30.2	114	87	25	16	12	12	57	22	6.0	M10	3/8	SB 202-10	LLP202-10	0.36	
SBLLP203	17	13 1/16	4 31/64	3 27/64	6 3/64	5/8	15/32	15/32	2 1/4	0.8661	0.2362	M10	3/8	SB 203	LLP203	0.36	
SBLLP203-11	11/16	30.2	114	87	25	16	12	12	57	22	6.0	M10	3/8	SB 203-11	LLP203-11	0.36	
SBLLP204-12	3/4	30.2	114	87	25	16	12	12	57	22	6.0	M10	3/8	SB 204-12	LLP204	0.52	
SBLLP204	20	33.3	125	97	27	16	12	13	64	25.0	7.0	M10	3/8	SB 204	LLP204	0.52	
SBLLP205-14	7/8	30.2	114	87	25	16	12	12	57	22	6.0	M10	3/8	SB 205-14	LLP205	0.6	
SBLLP205-15	15/16	30.2	114	87	25	16	12	12	57	22	6.0	M10	3/8	SB 205-15	LLP205	0.6	
SBLLP205	25	36.5	130	100	29	16	12	13	70	27.0	7.5	M10	3/8	SB 205	LLP205	0.6	
SBLLP205-16	1	30.2	114	87	25	16	12	12	57	22	6.0	M10	3/8	SB 205-16	LLP205	0.6	
SBLLP206-18	1 1/8	30	111/16	6 9/64	4 23/32	1 19/64	5 3/64	3 5/64	1 19/32	3 17/64	1.1811	0.3150	M12	7/16	SB 206-18	LLP206	0.7
SBLLP206	30	111/16	6 9/64	4 23/32	1 19/64	5 3/64	3 5/64	1 19/32	3 17/64	1.1811	0.3150	M12	7/16	SB 206	LLP206	0.7	
SBLLP206-19	1 3/16	42.9	156	120	33	21	14	15	83	30.0	8.0	M12	7/16	SB 206-19	LLP206	0.7	
SBLLP206-20	1 1/4	42.9	156	120	33	21	14	15	83	30.0	8.0	M12	7/16	SB 206-20	LLP206	0.7	
SBLLP207-20	1 1/4	42.9	156	120	33	21	14	15	83	30.0	8.0	M12	7/16	SB 207-20	LLP207	0.95	
SBLLP207-21	1 5/16	47.6	165	127	35	21	14	16	93	32.0	8.5	M12	7/16	SB 207-21	LLP207	0.95	
SBLLP207-22	1 3/8	47.6	165	127	35	21	14	16	93	32.0	8.5	M12	7/16	SB 207-22	LLP207	0.95	
SB																	



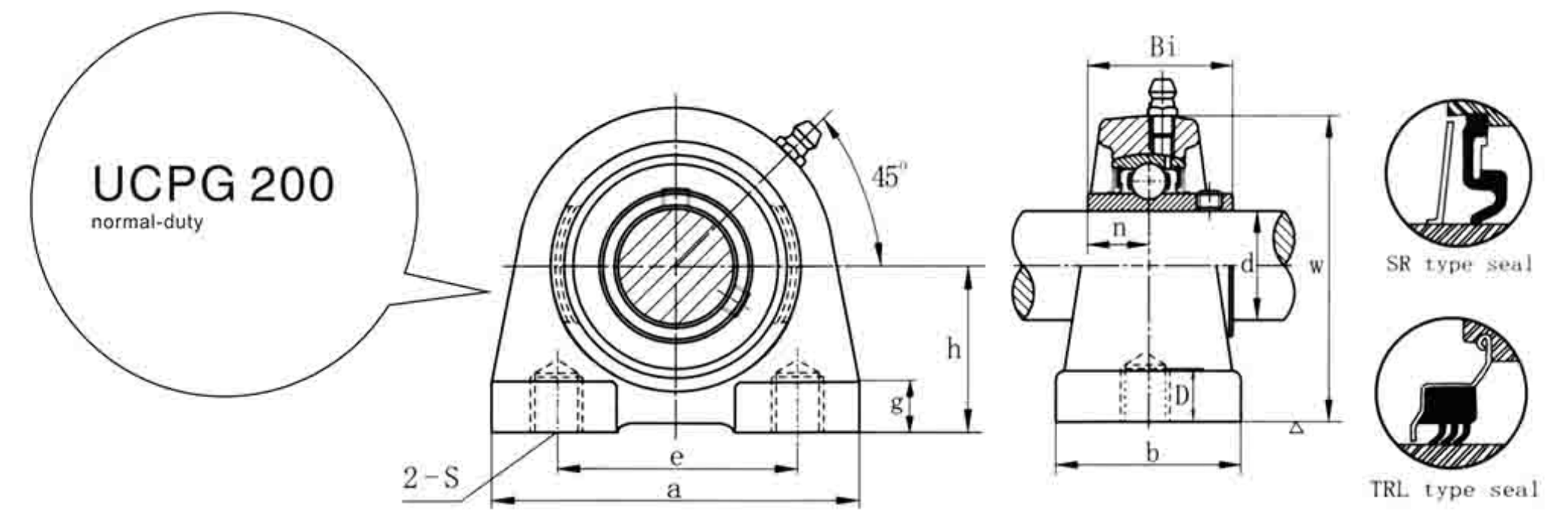
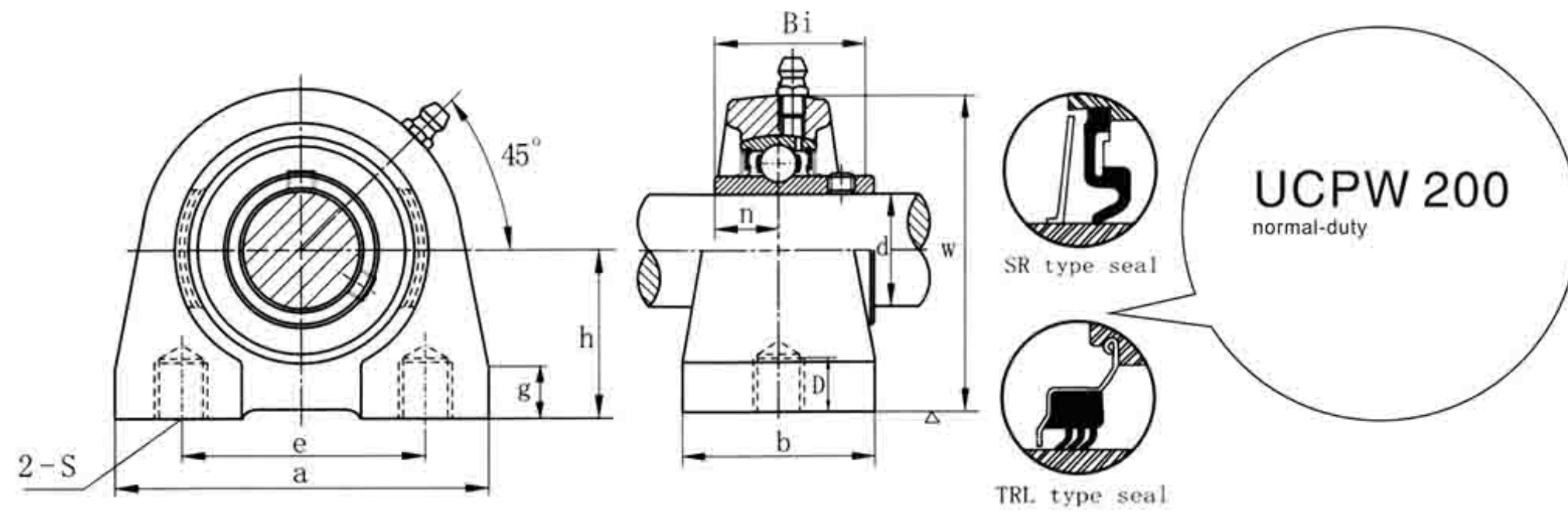
UCPH 200
normal-duty



UCPA 200
normal-duty

带座轴承代号 Bearing Unit	轴径 Shaft Dia	外形尺寸 (英寸) 或 (毫米) Dimensions(in)or(mm)											螺栓 Bolt	轴承代号 Bearing	座代号 Housing	重量 Weight
No.	d	h	a	e	b	S2	S1	g	w	Bi	n	No.	No.	No.	(kg)	
	(in.) (mm)											(mm) (in.)				
UCPH201	12	2 ³ / ₄	5	3 ³ / ₄	1 ⁹ / ₁₆	3 ¹ / ₄	1 ¹ / ₂	35 ⁵ / ₆₄	3 ³¹ / ₃₂	1.2205	0.5000	M10	UC 201	PH201	0.96	
201-8	1 ¹ / ₂	70	127	95	40	19	13	15	101	31.0	12.7	3 ¹ / ₈	201-8	PH201	0.96	
UCPH202	15	2 ³ / ₄	5	3 ³ / ₄	1 ⁹ / ₁₆	3 ¹ / ₄	1 ¹ / ₂	35 ⁵ / ₆₄	3 ³¹ / ₃₂	1.2205	0.5000	M10	UC 202	PH202	0.96	
202-10	5 ⁵ / ₈	70	127	95	40	19	13	15	101	31.0	12.7	3 ¹ / ₈	202-10	PH202	0.96	
UCPH203	17	2 ³ / ₄	5	3 ³ / ₄	1 ⁹ / ₁₆	3 ¹ / ₄	1 ¹ / ₂	35 ⁵ / ₆₄	3 ³¹ / ₃₂	1.2205	0.5000	M10	UC 203	PH203	0.96	
203-11	11 ¹ / ₁₆	70	127	95	40	19	13	15	101	31.0	12.7	3 ¹ / ₈	203-11	PH203	0.96	
UCPH204-12	6 ³ / ₄	2 ³ / ₄	5	3 ³ / ₄	1 ⁹ / ₁₆	3 ¹ / ₄	1 ¹ / ₂	35 ⁵ / ₆₄	3 ³¹ / ₃₂	1.2205	0.5000	M10	UC 204-12	PH204	0.96	
204	20	70	127	95	40	19	13	15	101	31.0	12.7	3 ¹ / ₈	204	PH204	0.96	
UCPH205-14	7 ⁷ / ₈												UC 205-14			
205-15	15 ¹⁵ / ₁₆	3 ⁵ / ₃₂	5 ¹ / ₂	4 ¹ / ₈	1 ³¹ / ₃₂	3 ³ / ₄	1 ¹ / ₂	5 ⁵ / ₈	4 ¹ / ₂	1.3386	0.5630	M10	205-15	PH205	1.2	
205	25	80	140	105	50	19	13	16	114	34.0	14.3	3 ¹ / ₈	205	PH205	1.2	
205-16	1												205-16			
UCPH206-18	1 ¹ / ₈												UC 206-18			
206	30	3 ³⁵ / ₆₄	6 ¹ / ₂	4 ³ / ₄	1 ³¹ / ₃₂	13 ¹³ / ₁₆	2 ¹ / ₃₂	23 ²³ / ₃₂	5 ¹ / ₈	1.5000	0.6260	M14	206	PH206	1.6	
206-19	1 ³ / ₁₆	90	165	121	50	21	17	18	130	38.1	15.9	1 ¹ / ₂	206-19	PH206	1.6	
206-20	1 ¹ / ₄												206-20			
UCPH207-20	1 ¹ / ₄												UC 207-20			
207-21	1 ⁵ / ₁₆	3 ⁴⁷ / ₆₄	6 ⁹ / ₁₆	5	2 ³ / ₈	13 ¹³ / ₁₆	2 ¹ / ₃₂	23 ²³ / ₃₂	5 ¹ / ₂	1.6890	0.6890		207-21			
207-22	1 ³ / ₈											M14	207-22	PH207	2.0	
207	35	95	167	127	60	21	17	18	140	42.9	17.5	1 ¹ / ₂	207	PH207	2.0	
207-23	1 ⁷ / ₁₆												207-23			
UCPH208-24	1 ¹ / ₂												UC 208-24			
208-25	1 ⁹ / ₁₆	3 ¹⁵ / ₁₆	7 ¹ / ₄	5 ¹³ / ₃₂	2 ³ / ₄	13 ¹³ / ₁₆	2 ¹ / ₃₂	25 ²⁵ / ₃₂	5 ² / ₃₂	1.9370	0.7480	M14	208-25	PH208	2.7	
208	40	100	184	137	70	21	17	20	150	49.2	19.0	1 ¹ / ₂	208	PH208	2.7	
UCPH209-26	1 ⁵ / ₈												UC 209-26			
209-27	1 ¹¹ / ₁₆	4 ⁹ / ₆₄	7 ¹⁵ / ₃₂	5 ³ / ₄	2 ³ / ₄	13 ¹³ / ₁₆	2 ¹ / ₃₂	25 ²⁵ / ₃₂	6 ⁷ / ₃₂	1.9370	0.7480	M14	209-27	PH209	3.0	
209-28	1 ³ / ₄	105	190	146	70	21	17	20	158	49.2	19.0	1 ¹ / ₂	209-28	PH209	3.0	
209	45												209			
UCPH210-30	1 ⁷ / ₈												UC 210-30			
210-31	1 ¹⁵ / ₁₆	4 ²¹ / ₆₄	8 ¹ / ₈	6 ¹ / ₄	2 ³ / ₄	7 ⁷ / ₈	2 ⁵ / ₃₂	7 ⁷ / ₈	6 ¹ / ₂	2.0315	0.7480	M16	210-31	PH210	3.5	
210	50	110	206	159	70	22	20	22	165	51.6	19.0	5 ⁵ / ₈	210	PH210	3.5	
210-32	2												210-32			

带座轴承代号 Bearing Unit	轴径 Shaft Dia	外形尺寸 (英寸) 或 (毫米) Dimensions(in)or(mm)											螺栓 Bolt Used	轴承代号 Bearing	座代号 Housing	重量 Weight
No.	d	h	a	e	b	S	g	w	D	Bi	n	No.	No.	No.	(kg)	
	(in.) (mm)											(mm)				
UCPA201	12	1 ³ / ₁₆	3	2 ³ / ₆₄	1 ⁹ / ₁₆	M10	7 ⁷ / ₁₆	2 ⁷ / ₁₆	1 ¹ / ₂	1.2205	0.5000	M10	UC 201	PA201	0.64	
201-8	1 ¹ / ₂	30.2	76	52	40	M10	11	62	13	31.0	12.7	M10	201-8	PA201	0.64	
UCPA202	15	1 ³ / ₁₆	3	2 ³ / ₆₄	1 ⁹ / ₁₆	M10	7 ⁷ / ₁₆	2 ⁷ / ₁₆	1 ¹ / ₂	1.2205	0.5000	M10	UC 202	PA202	0.64	
202-10	5 ⁵ / ₈	30.2	76	52	40	M10	11	62	13	31.0	12.7	M10	202-10	PA202	0.64	
UCPA203	17	1 ³ / ₁₆	3	2 ³ / ₆₄	1 ⁹ / ₁₆	M10	7 ⁷ / ₁₆	2 ⁷ / ₁₆	1 ¹ / ₂	1.2205	0.5000	M10	UC 203	PA203	0.64	
203-11	11 ¹ / ₁₆	30.2	76	52	40	M10	11	62	13	31.0	12.7	M10	203-11	PA203	0.64	
UCPA204-12	3 ³ / ₄	1 ³ / ₁₆	3	2 ³ / ₆₄	1 ⁹ / ₁₆	M10	7 ⁷ / ₁₆	2 ⁷ / ₁₆	1 ¹ / ₂	1.2205	0.5000	M10	UC 204-12	PA204	0.64	
204	20	30.2	76	52	40	M10	11	62	13	31.0	12.7	M10	204	PA204	0.64	
UCPA205-14	7 ⁷ / ₈												UC 205-14			
205-15	15 ¹⁵ / ₁₆	1 ⁷ / ₁₆	3 ⁵ / ₁₆	2 ¹³ / ₆₄	1 ²⁵ / ₃₂	M10	15 ¹⁵ / ₃₂	2 ²⁷ / ₃₂	1 ¹ / ₂	1.3386	0.5630	M10	205-15	PA205	0.83	
205	25	36.5	84	56	45	M10	12	72	13	34.0	14.3	M10	205	PA205	0.83	
205-16	1												205-16			
UCPA206-18	1 ¹ / ₈												UC 206-18			
206	30	1 ¹¹ / ₁₆	3 ¹¹ / ₁₆	2 ¹⁹ / ₃₂	1 ³¹ / ₃₂	M14	15 ¹⁵ / ₃₂	3 ⁵ / ₁₆	2 ⁵ / ₃₂	1.5000	0.6260	M14	206	PA206	1.2	
206-19	1 ³ / ₁₆	42.9	94	66	50	M14	12	84	18	38.1	15.9	M14	206-19	PA206	1.2	
206-20	1 ¹ / ₄												206-20			
UCPA207-20	1 ¹ / ₄												UC 207-20			
207-21	1 ⁵ / ₁₆												207-21			
207-22	1 ³ / ₈	1 ⁷ / ₈	4 ¹ / ₃₂	3 ⁵ / ₃₂	2 ⁵ / ₃₂	M14	1 ¹ / ₂	3 ³ / ₄	2 ⁵ / ₃₂	1.6890	0.6890	M14	207-22	PA207	1.7	
207	35	47.6	110	80	55	M14	13	95	20	42.9	17.5	M14	207	PA207	1.7	
207-23	1 ⁷ / ₁₆												207-23			
UCPA208-24	1 ¹ / ₂												UC 208-24			
208-25	1 ⁹ / ₁₆	1 ¹⁵ / ₁₆	4 ⁹ / ₁₆	3 ⁵ / ₁₆	2 ⁹ / ₃₂	M14	1 ¹ / ₂	3 ¹⁵ / ₁₆	2 ⁵ / ₃₂	1.9370	0.7480	M14	208-25	PA208	2.0	
208	40	49.2	116	84	58	M14	13	100	20	49.2	19.0	M14	208	PA208	2.0	
UCPA209-26	1 ⁵ / ₈												UC 209-26			
209-27	1 ¹¹ / ₁₆	2 ⁹ / ₆₄	4 ²³ / ₃₂	3 ³⁵ / ₆₄	2 ³ / ₈	M14	1 ¹ / ₂	4 ¹ / ₄	1	1.9370	0.7480	M14	209-27	PA209	2.2	
209-28	1 ³ / ₄	54.2	120	90	60	M14	13	108	25	49.2	19.0	M14	209-28	PA209	2.2	
209	45												209			
UCPA210-30	1 ⁷ / ₈												UC 210-30			
210-31	1 ¹⁵ / ₁₆	2 ¹ / ₄	5 ¹ / ₈	4 ⁴⁵ / ₆₄	2 ¹⁷ / ₃₂	M16	1 ⁷ / ₃₂	4 ⁹ / ₁₆	4	2.0315	0.7480	M16	210-31	PA210	2.8	
210	50	57.2	130	94	64	M16	14	116	25	51.6	19.0	M16	210	PA210	2.8	
210-32	2												210-32			



带座轴承代号 Bearing Unit	轴径 Shaft Dia	外形尺寸 (英寸) 或 (毫米) Dimensions (in.) or (mm)											轴承代号 Bearing	座代号 Housing	重量 Weight
No.	d	h	a	e	b	g	w	D	Bi	n	S	No.	No.		
(in.) (mm)												(in.) (kg)			
UCPW201 201-8	12 1/2	1 5/16 33.3	2 7/8 73	2 50.8	1 1/2 38	15/32 12	2 9/16 65	1/2 13	1.2205 31.0	0.5000 12.7	3/8-16UNC	UC201 201-8	PW201	0.63	
UCPW202 202-10	15 5/8	1 5/16 33.3	2 7/8 73	2 50.8	1 1/2 38	15/32 12	2 9/16 65	1/2 13	1.2205 31.0	0.5000 12.7	3/8-16UNC	UC202 202-10	PW202	0.63	
UCPW203 203-11	17 1 1/16	1 5/16 33.3	2 7/8 73	2 50.8	1 1/2 38	15/32 12	2 9/16 65	1/2 13	1.2205 31.0	0.5000 12.7	3/8-16UNC	UC203 203-11	PW203	0.63	
UCPW204-12 204	20 3/4	1 5/16 33.3	2 7/8 73	2 50.8	1 1/2 38	15/32 12	2 9/16 65	1/2 13	1.2205 31.0	0.5000 12.7	3/8-16UNC	UC204-12 204	PW204	0.63	
UCPW205-14 205-15 205 205-16	25 1	1 7/16 36.5	3 76.2	2 50.8	1 1/2 38	15/32 12	2 13/16 71.4	1/2 13	1.3386 34	0.5630 14.3	3/8-16UNC	UC205-14 205-15 205 205-16	PW205	0.8	
UCPW206-18 206 206-19	30 1 3/16	1 11/16 42.9	4 102	3 76.2	1 1/2 38	19/32 14	3 3/8 86	5/8 16	1.5000 38.1	0.6260 15.9	7/16-14UNC	UC206-18 206 206-19	PW206	1.2	
UCPW207-20 207-21 207-22 207	35 1 3/8	1 7/8 47.6	4 1/4 108	3 1/4 82.5	1 7/8 48	5/8 14	3 3/4 95	3/4 19	1.6890 42.9	0.6890 17.5	1/2-13UNC	UC207-20 207-21 207-22 207	PW207	1.7	
UCPW208-24 208-25 208	40 1 9/16	1 15/16 49.2	4 5/8 118	3 1/2 88.9	1 7/8 48	5/8 16	3 15/16 100	3/4 19	1.9370 49.2	0.7480 19.0	1/2-13UNC	UC208-24 208-25 208	PW208	2.0	
UCPW209-26 209-27 209-28 209	45 1 11/16	2 1/8 54	5 127	3 3/4 95.2	2 51	45/64 16	4 1/4 108	3/4 19	1.9370 49.2	0.7480 19.0	1/2-13UNC	UC209-26 209-27 209-28 209	PW209	2.2	
UCPW210-30 210-31 210 210-32	50 2	2 1/4 57.2	5 33/64 140	4 101.6	2 51	45/64 18	4 5/8 117.5	1 25	2.0315 51.6	0.7480 19.0	5/28-11UNC	UC210-30 210-31 210 210-32	PW210	2.8	

带座轴承代号 Bearing Unit	轴径 Shaft Dia	外形尺寸 (英寸) 或 (毫米) Dimensions (in.) or (mm)											轴承代号 Bearing	座代号 Housing	重量 Weight
No.	d	h	a	e	b	g	w	D	Bi	n	S	No.	No.		
(in.) (mm)												(mm) (kg)			
UCPG 201 201-8	12 1/2	1 5/16 33.3	2 3/4 70	1 59/64 49	1 1/2 38	35/64 14	2 33/64 64	33/64 13	1.2205 31.0	0.5000 12.7	M8	UC201 201-8	PG201	0.63	
UCPG 202 202-10	15 5/8	1 5/16 33.3	2 3/4 70	1 59/64 49	1 1/2 38	35/64 14	2 33/64 64	33/64 13	1.2205 31.0	0.5000 12.7	M8	UC202 202-10	PG202	0.63	
UCPG 203 203-11	17 1 1/16	1 5/16 33.3	2 3/4 70	1 59/64 49	1 1/2 38	35/64 14	2 33/64 64	33/64 13	1.2205 31.0	0.5000 12.7	M8	UC203 203-11	PG203	0.63	
UCPG 204-12 204	20 3/4	1 5/16 33.3	2 3/4 70	1 59/64 49	1 1/2 38	35/64 14	2 33/64 64	33/64 13	1.2205 31.0	0.5000 12.7	M8	UC204-12 204	PG204	0.63	
UCPG 205-14 205-15 205 205-16	25 1	1 7/16 36.5	2 61/64 75	1 31/32 50	1 1/2 38	19/32 15	2 3/4 70	19/32 15	1.3386 34	0.5630 14.3	M10	UC205-14 205-15 205 205-16	PG205	0.8	
UCPG 206-18 206 206-19	30 1 3/16	1 11/16 42.9	3 11/32 85	2 23/64 60	1 57/64 48	43/64 17	3 17/64 83	19/32 15	1.5000 38.1	0.6260 15.9	M10	UC206-18 206 206-19	PG206	1.2	
UCPG 207-20 207-21 207-22 207	35 1 3/8	1 7/8 47.6	3 15/16 100	2 43/64 68	1 59/64 48	25/32 20	3 21/32 93	3/4 19	1.6890 42.9	0.6890 17.5	M12	UC207-20 207-21 207-22 207	PG207	1.7	
UCPG 208-24 208-25 208	40 1 9/16	1 15/16 49.2	4 21/64 110	3 5/64 78	2 1/8 54	25/32 20	3 55/64 98	3/4 19	1.9370 49.2	0.7480 19.0	M12	UC208-24 208-25 208	PG208	2.0	